

Schwenk Längenmesstechnik
GmbH & Co. KG
Esslinger Straße 84
D-70736 Fellbach

Telefon +49 (0)711 / 57550-0 Internet www.schwenk-lmt.de
Telefax +49 (0)711 / 57550-11 E-mail info@schwenk-lmt.de

Technical changes reserved 10/2014

Schwenk Innenmessgeräte Precision bore gauges Instruments de mesures intérieures

Ersatzteile

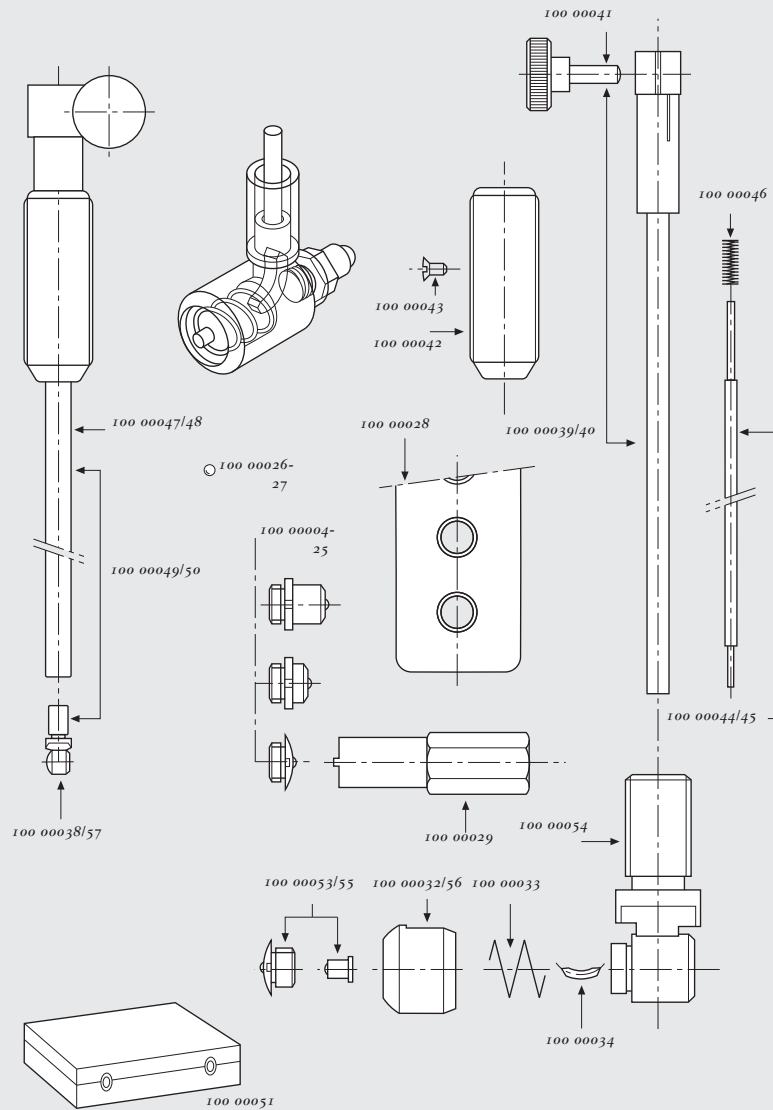
Spare parts Pièces détachées

SUBITO

Serie SU-SK-SW-SP

Ersatzteile
Spare parts
Pièces détachées

Anwendungsbereich
Application range
Champ d'application
4,5 - 6 mm
0.177 - 0.236 inch



Serie SU-SK-SW-SP 4,5 - 6

| Art.Nr. | Artikel | Article | Article |
|-----------|---|---|--|
| 100 00004 | Meßbolzen 4,5 mm HM für SU 4,5 - 6 | Measuring pin 4,5 mm, tungsten carbide for SU 4,5 - 6 | Touche de mesure carbure 4,5 mm pour SU 4,5 - 6 |
| 100 00005 | Meßbolzen 4,6 mm HM für SU 4,5 - 6 | Measuring pin 4,6 mm, tungsten carbide for SU 4,5 - 6 | Touche de mesure carbure 4,6 mm pour SU 4,5 - 6 |
| 100 00006 | Meßbolzen 4,8 mm HM für SU 4,5 - 6 | Measuring pin 4,8 mm, tungsten carbide for SU 4,5 - 6 | Touche de mesure carbure 4,8 mm pour SU 4,5 - 6 |
| 100 00007 | Meßbolzen 5,0 mm HM für SU 4,5 - 6 | Measuring pin 5,0 mm, tungsten carbide for SU 4,5 - 6 | Touche de mesure carbure 5,0 mm pour SU 4,5 - 6 |
| 100 00008 | Meßbolzen 5,2 mm HM für SU 4,5 - 6 | Measuring pin 5,2 mm, tungsten carbide for SU 4,5 - 6 | Touche de mesure carbure 5,2 mm pour SU 4,5 - 6 |
| 100 00009 | Meßbolzen 5,4 mm HM für SU 4,5 - 6 | Measuring pin 5,4 mm, tungsten carbide for SU 4,5 - 6 | Touche de mesure carbure 5,4 mm pour SU 4,5 - 6 |
| 100 00010 | Meßbolzen 5,6 mm HM für SU 4,5 - 6 | Measuring pin 5,6 mm, tungsten carbide for SU 4,5 - 6 | Touche de mesure carbure 5,6 mm pour SU 4,5 - 6 |
| 100 00011 | Meßbolzen 5,8 mm HM für SU 4,5 - 6 | Measuring pin 5,8 mm, tungsten carbide for SU 4,5 - 6 | Touche de mesure carbure 5,8 mm pour SU 4,5 - 6 |
| 100 00012 | Meßbolzen 6,0 mm HM für SU 4,5 - 6 | Measuring pin 6,0 mm, tungsten carbide for SU 4,5 - 6 | Touche de mesure carbure 6,0 mm pour SU 4,5 - 6 |
| 100 00013 | Satz Meßbolzen HM = 9 Stk. für SU 4,5 - 6 | Set measuring pins = 9 pièces, tungsten carbide for SU 4,5 - 6 | Jeu de touches de mesure carbure = 9 pièces pour SU 4,5 - 6 |
| 100 00014 | Meßbolzen HM Sonderlänge für SU 4,5 - 6 | Measuring pin, tungsten carbide special length for SU 4,5 - 6 | Touche de mesure carbure longueur spéciale pour SU 4,5 - 6 |
| 100 00015 | Meßbolzen 4,5 mm Rubin für SU 4,5 - 6 | Measuring pin 4,5 mm, ruby, for SU 4,5 - 6 | Touche de mesure rubis 4,5 mm pour SU 4,5 - 6 |
| 100 00016 | Meßbolzen 4,6 mm Rubin für SU 4,5 - 6 | Measuring pin 4,6 mm, ruby, for SU 4,5 - 6 | Touche de mesure rubis 4,6 mm pour SU 4,5 - 6 |
| 100 00017 | Meßbolzen 4,8 mm Rubin für SU 4,5 - 6 | Measuring pin 4,8 mm, ruby, for SU 4,5 - 6 | Touche de mesure rubis 4,8 mm pour SU 4,5 - 6 |
| 100 00018 | Meßbolzen 5,0 mm Rubin für SU 4,5 - 6 | Measuring pin 5,0 mm, ruby, for SU 4,5 - 6 | Touche de mesure rubis 5,0 mm pour SU 4,5 - 6 |
| 100 00019 | Meßbolzen 5,2 mm Rubin für SU 4,5 - 6 | Measuring pin 5,2 mm, ruby, for SU 4,5 - 6 | Touche de mesure rubis 5,2 mm pour SU 4,5 - 6 |
| 100 00020 | Meßbolzen 5,4 mm Rubin für SU 4,5 - 6 | Measuring pin 5,4 mm, ruby, for SU 4,5 - 6 | Touche de mesure rubis 5,4 mm pour SU 4,5 - 6 |
| 100 00021 | Meßbolzen 5,6 mm Rubin für SU 4,5 - 6 | Measuring pin 5,6 mm, ruby, for SU 4,5 - 6 | Touche de mesure rubis 5,6 mm pour SU 4,5 - 6 |
| 100 00022 | Meßbolzen 5,8 mm Rubin für SU 4,5 - 6 | Measuring pin 5,8 mm, ruby, for SU 4,5 - 6 | Touche de mesure rubis 5,8 mm pour SU 4,5 - 6 |
| 100 00023 | Meßbolzen 6,0 mm Rubin für SU 4,5 - 6 | Measuring pin 6,0 mm, ruby, for SU 4,5 - 6 | Touche de mesure rubis 6,0 mm pour SU 4,5 - 6 |
| 100 00024 | Satz Meßbolzen Rubin = 9 Stk. für SU 4,5 - 6 | Set measuring pins = 9 pièces, ruby, for SU 4,5 - 6 | Jeu de touches de mesure rubis = 9 pièces pour SU 4,5 - 6 |
| 100 00025 | Meßbolzen Rubin Sonderlänge für SU 4,5 - 6 | Measuring pin, ruby, special length, for SU 4,5 - 6 | Touche de mesure rubis longueur spéciale pour SU 4,5 - 6 |
| 100 00026 | HM-Kugel 1.0 mm für Meßbolzen für SU 4,5 - 8 | Tungsten carbide ball 1.0 mm for measuring pin for SU 4,5 - 8 | Bille carbure 1.0 mm pour touche de mesure pour SU 4,5 - 8 |

Serie SU-SK-SW-SP 4,5 - 6

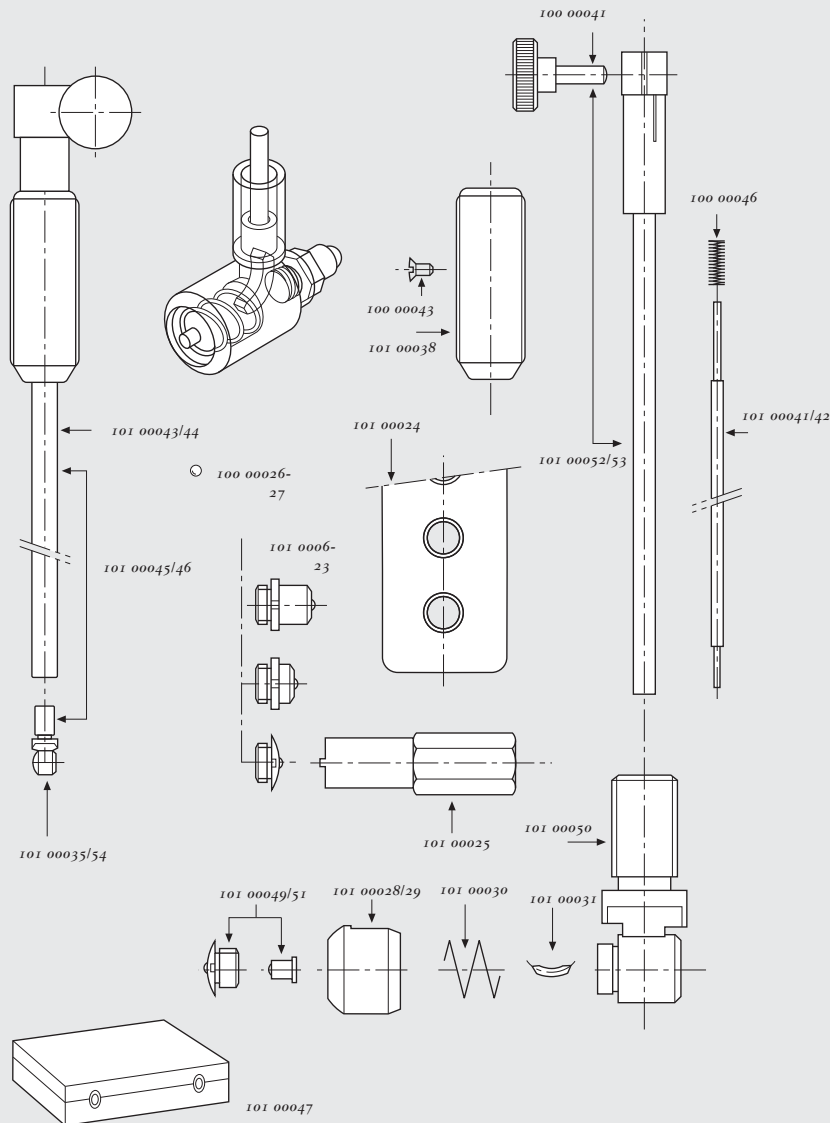
| Art.Nr. | Artikel | Article | Article |
|-----------|--|---|--|
| 100 00027 | Rubinkugel 1.0 mm für Meßbolzen für SU 4,5 - 8 | Ruby ball 1.0 mm for measuring pin SU 4,5 - 8 | Bille rubis 1.0 mm pour touche de mesure pour SU 4,5 - 8 |
| 100 00028 | Meßbolzen-Halteblech für SU 4,5 - 6 | Fixture for measuring pins for SU 4,5 - 6 | Tôle d'attache pour touche de mesure pour SU 4,5 - 6 |
| 100 00029 | Nippel- und Meßbolzenschüssel für SU 4,5 - 6 | Nipple and measuring pin wrench for SU 4,5 - 6 | Clé pour écron palpeur et touche de mesure pour SU 4,5 - 6 |
| 100 00032 | Zentrierteller für SU 4,5 - 6 | Centring plate for SU 4,5 - 6 | Sabot centreur pour SU 4,5 - 6 |
| 100 00033 | Zentrierteller-Feder für SU 4,5 - 6 | Spring for centring plate for SU 4,5 - 6 | Ressort pour sabot centreur pour SU 4,5 - 6 |
| 100 00034 | Segment für SU 4,5 - 6 | Segment for SU 4,5 - 6 | Segment pour SU 4,5 - 6 |
| 100 00038 | Unterteil für SU 4,5 - 6 | Measuring head complete for SU 4,5 - 6 | Pied pour SU 4,5 - 6 |
| 100 00039 | Meßuhrhalter mit Rohr für SU 4,5 - 6 | Indicator holder with tube for SU 4,5 - 6 | Corps porte-comparateur avec tube pour SU 4,5 - 6 |
| 100 00040 | Meßuhrhalter mit verkürztem Rohr für SK 4,5 - 6 | Indicator holder with short tube for SK 4,5 - 6 | Corps porte-comparateur avec tube raccourci pour SK 4,5 - 6 |
| 100 00041 | Klemmschraube für SU 4,5 - 12 | Clamping screw for SU 4,5 - 12 | Vis de serrage du porte-comparateur pour SU 4,5 - 12 |
| 100 00042 | Griff für SU 4,5 - 6 | Handle grip for SU 4,5 - 6 | Poignée pour SU 4,5 - 6 |
| 100 00043 | Griffschraube für SU 4,5 - 12 | Screw for handle grip for SU 4,5 - 12 | Vis de poignée pour SU 4,5 - 12 |
| 100 00044 | Verbindungsstange für SU 4,5 - 6 | Connecting rod for SU 4,5 - 6 | Tige de commande intérieure pour SU 4,5 - 6 |
| 100 00045 | Verbindungsstange verkürzt für SK 4,5 - 6 | Connecting rod, short, for SK 4,5 - 6 | Tige de commande intérieure raccourcie pour SK 4,5 - 6 |
| 100 00046 | Feder für Verbindungsstange für SU 4,5 - 12 | Spring for connecting rod for SU 4,5 - 12 | Ressort de la tige de commande pour SU 4,5 - 12 |
| 100 00047 | Oberteil für SU 4,5 - 6 | Upper part for SU 4,5 - 6 | Corps pour SU 4,5 - 6 |
| 100 00048 | Oberteil verkürzt für SK 4,5 - 6 | Upper part, short, for SK 4,5 - 6 | Corps raccourci pour SK 4,5 - 6 |
| 100 00049 | Halter für SU 4,5 - 6 | Holder complete for SU 4,5 - 6 | Corps + pied pour SU 4,5 - 6 |
| 100 00050 | Halter verkürzt für SK 4,5 - 6 | Holder complete, short, for SK 4,5 - 6 | Corps + pied (version raccourcie) pour SK 4,5 - 6 |
| 100 00051 | Holzkasten für SU 4,5 - 6 | Wooden box for SU 4,5-6 | Coffret bois pour SU 4,5-6 |
| 100 00052 | Holzkasten für SW 4,5 - 6 | Wooden box for SW 4,5-6 | Coffret bois pour SW 4,5-6 |
| 100 00053 | Nippel mit Tastbolzen HM für SU 4,5 - 6 | Nipple with contact pin, tungsten carbide, for SU 4,5 - 6 | Ecrou + palpeur carbure pour SU 4,5 - 6 |
| 100 00054 | Umleitungs-/Meßkörper montiert (Grundeinheit) für SU 4,5 - 6 | Deviation unit for SU 4,5 - 6 | Pied intérieur de mesure monté (appareil de base) pour SU 4,5 - 6 |
| 100 00055 | Nippel mit Tastbolzen Rubin für SU 4,5 - 6 | Nipple with contact pin, ruby for SU 4,5 - 6 | Ecrou + palpeur rubis pour SU 4,5 - 6 |
| 100 00056 | Zentrierteller verschleißfest beschichtet für SU 4,5 - 6 | Centring plate, coated wear-resisting for SU 4,5 - 6 | Sabot centreur traité anti-usure pour SU 4,5 - 6 |
| 100 00057 | Unterteil für SU 4,5 - 6, Zentrierteller verschleißfest beschichtet | Lower part for SU 4,5 - 6, centring plate, coated wear-resisting | Pied pour SU 4,5 - 6 sabot centreur traité anti-usure |

SUBITO

Serie SU-SK-SW-SP

Ersatzteile
Spare parts
Pièces détachées

Anwendungsbereich
Application range
Champ d'application
6 - 8 mm
0.236 - 0.315 inch



Serie SU-SK-SW-SP 6 - 8

| Art.Nr. | Artikel | Article | Article |
|-----------|--|--|--|
| 100 00026 | HM-Kugel 1,0 mm für Meßbolzen SU 4,5 - 8 | Tungsten carbide ball 1,0 mm for measuring pin SU 4,5 - 8 | Bille carbure 1,0 mm pour touche de mesure SU 4,5 - 8 |
| 100 00027 | Rubin-Kugel 1,0 mm für Meßbolzen SU 4,5 - 8 | Ruby ball 1,0 mm for measuring pin SU 4,5 - 8 | Bille rubis 1,0 mm pour touche de mesure SU 4,5 - 8 |
| 100 00041 | Klemmschraube für SU 4,5 - 12 | Clamping screw for SU 4,5 - 12 | Vis de serrage du porte-comparateur pour SU 4,5 - 12 |
| 100 00043 | Griffschraube für SU 4,5 - 12 | Screw for handle grip for SU 4,5 - 12 | Vis de poignée pour SU 4,5 - 12 |
| 100 00046 | Feder für Verbindungstange für SU 4,5 - 12 | Spring for connecting rod for SU 4,5 - 12 | Ressort de la tige de commande pour SU 4,5 - 12 |
| 101 00006 | Meßbolzen 6,0 mm HM für SU 6 - 8 | Measuring pin 6,0 mm, tungsten carbide, for SU 6 - 8 | Touche de mesure carbure 6,0 mm pour SU 6 - 8 |
| 101 00007 | Meßbolzen 6,4 mm HM für SU 6 - 8 | Measuring pin 6,4 mm, tungsten carbide, for SU 6 - 8 | Touche de mesure carbure 6,4 mm pour SU 6 - 8 |
| 101 00008 | Meßbolzen 6,8 mm HM für SU 6 - 8 | Measuring pin 6,8 mm, tungsten carbide, for SU 6 - 8 | Touche de mesure carbure 6,8 mm pour SU 6 - 8 |
| 101 00009 | Meßbolzen 7,0 mm HM für SU 6 - 8 | Measuring pin 7,0 mm, tungsten carbide, for SU 6 - 8 | Touche de mesure carbure 7,0 mm pour SU 6 - 8 |
| 101 00010 | Meßbolzen 7,2 mm HM für SU 6 - 8 | Measuring pin 7,2 mm, tungsten carbide, for SU 6 - 8 | Touche de mesure carbure 7,2 mm pour SU 6 - 8 |
| 101 00011 | Meßbolzen 7,6 mm HM für SU 6 - 8 | Measuring pin 7,6 mm, tungsten carbide, for SU 6 - 8 | Touche de mesure carbure 7,6 mm pour SU 6 - 8 |
| 101 00012 | Meßbolzen 8,0 mm HM für SU 6 - 8 | Measuring pin 8,0 mm, tungsten carbide, for SU 6 - 8 | Touche de mesure carbure 8,0 mm pour SU 6 - 8 |
| 101 00013 | Satz Meßbolzen HM = 7 Stk. für SU 6 - 8 | Set measuring pins (= 7 pieces), tungsten carbide, for SU 6 - 8 | Jeu de touches de mesure carbure = 7 pièces pour SU 6 - 8 |
| 101 00014 | Meßbolzen HM Sonderlänge für SU 6 - 8 | Measuring pin, tungsten carbide, special length, for SU 6 - 8 | Touche de mesure carbure, longueur spé- ciale pour SU 6 - 8 |
| 101 00015 | Meßbolzen 6,0 mm Rubin für SU 6 - 8 | Measuring pin 6,0 mm, ruby, for SU 6 - 8 | Touche de mesure 6,0 mm rubis pour SU 6 - 8 |
| 101 00016 | Meßbolzen 6,4 mm Rubin für SU 6 - 8 | Measuring pin 6,4 mm, ruby, for SU 6 - 8 | Touche de mesure 6,4 mm rubis pour SU 6 - 8 |
| 101 00017 | Meßbolzen 6,8 mm Rubin für SU 6 - 8 | Measuring pin 6,8 mm, ruby, for SU 6 - 8 | Touche de mesure 6,8 mm rubis pour SU 6 - 8 |
| 101 00018 | Meßbolzen 7,0 mm Rubin für SU 6 - 8 | Measuring pin 7,0 mm, ruby, for SU 6 - 8 | Touche de mesure 7,0 mm rubis pour SU 6 - 8 |
| 101 00019 | Meßbolzen 7,2 mm Rubin für SU 6 - 8 | Measuring pin 7,2 mm, ruby, for SU 6 - 8 | Touche de mesure 7,2 mm rubis pour SU 6 - 8 |
| 101 00020 | Meßbolzen 7,6 mm Rubin für SU 6 - 8 | Measuring pin 7,6 mm, ruby, for SU 6 - 8 | Touche de mesure 7,6 mm rubis pour SU 6 - 8 |
| 101 00021 | Meßbolzen 8,0 mm Rubin für SU 6 - 8 | Measuring pin 8,0 mm, ruby, for SU 6 - 8 | Touche de mesure 8,0 mm rubis pour SU 6 - 8 |
| 101 00022 | Satz Meßbolzen Rubin = 7 Stk. für SU 6 - 8 | Set measuring pins (= 7 pieces), ruby, for SU 6 - 8 | Jeu de touches de mesure rubis = 7 pièces pour SU 6 - 8 |
| 101 00023 | Meßbolzen Rubin Sonderlänge für SU 6 - 8 | Measuring pin, ruby, special length, for SU 6 - 8 | Touche de mesure rubis, longueur spéciale pour SU 6 - 8 |

Serie SU-SK-SW-SP 6 - 8

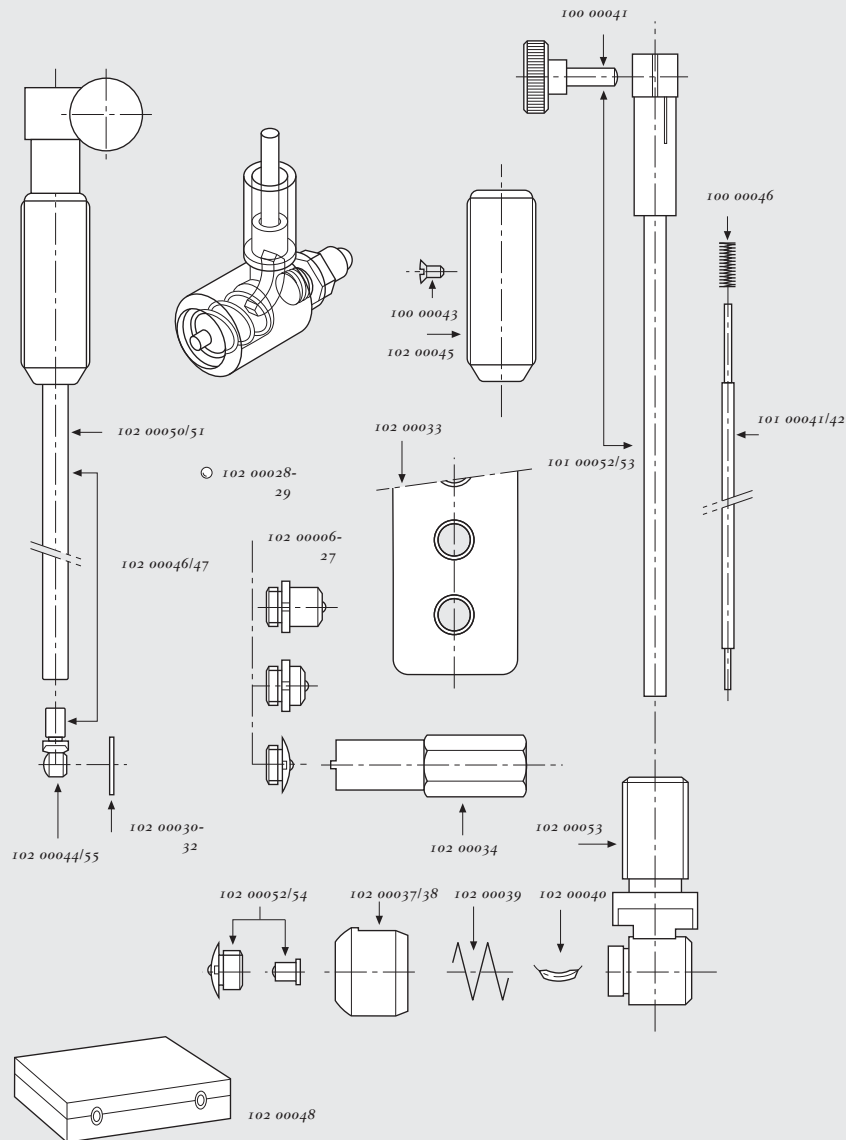
| Art.Nr. | Artikel | Article | Article |
|-----------|--|--|--|
| 101 00024 | Meßbolzen-Halteblech für SU 6 - 8 | Fixture for measuring pins for SU 6 - 8 | Tôle d'attache pour touche de mesure pour SU 6 - 8 |
| 101 00025 | Nippel- und Meßbolzenschlüssel für SU 6 - 8 | Nipple and measuring pin wrench for SU 6 - 8 | Clé pour écrou palpeur et touche de mesure pour SU 6 - 8 |
| 101 00028 | Zentrierteller für SU 6 - 8 | Centring plate for SU 6 - 8 | Sabot centreur pour SU 6 - 8 |
| 101 00029 | Zentrierteller verschleißfest beschichtet für SU 6 - 8 | Centring plate, coated wear-resisting, for SU 6 - 8 | Sabot centreur traité anti-usure pour SU 6 - 8 |
| 101 00030 | Zentrierteller-Feder für SU 6 - 8 | Spring for centring plate for SU 6 - 8 | Ressort pour sabot centreur pour SU 6 - 8 |
| 101 00031 | Segment für SU 6 - 8 | Segment for SU 6 - 8 | Segment pour SU 6 - 8 |
| 101 00035 | Unterteil für SU 6 - 8 | Measuring head complete for SU 6 - 8 | Pied pour SU 6 - 8 |
| 101 00038 | Griff für SU 6 - 8 | Handle grip for SU 6 - 8 | Poignée pour SU 6 - 8 |
| 101 00041 | Verbindungsstange für SU 6 - 12 | Connecting rod for SU 6 - 12 | Tige de commande intérieure pour SU 6 - 12 |
| 101 00042 | Verbindungsstange verkürzt für SK 6 - 12 | Connecting rod, short, for SK 6 - 12 | Tige de commande intérieure raccourcie pour SK 6 - 12 |
| 101 00043 | Oberteil für SU 6 - 8 | Upper part for SU 6 - 8 | Corps pour SU 6 - 8 |
| 101 00044 | Oberteil verkürzt für SK 6 - 8 | Upper part, short, for SK 6 - 8 | Corps raccourci pour SK 6 - 8 |
| 101 00045 | Halter für SU 6 - 8 | Holder complete for SU 6 - 8 | Corps + pied pour SU 6 - 8 |
| 101 00046 | Halter verkürzt für SK 6 - 8 | Holder complete, short, for SK 6 - 8 | Corps + pied raccourci pour SK 6 - 8 |
| 101 00047 | Holzkasten für SU 6 - 8 | Wooden box for SU 6 - 8 | Coffret bois pour SU 6 - 8 |
| 101 00048 | Holzkasten für SW 6 - 8 | Wooden box for SW 6 - 8 | Coffret bois pour SW 6 - 8 |
| 101 00049 | Nippel mit Tastbolzen HM für SU 6 - 8 | Nipple with contact pin, tungsten carbide, for SU 6 - 8 | Ecrou + palpeur carbure pour SU 6 - 8 |
| 101 00050 | Umleitungs-/Meßkörper montiert (Grundeinheit) für SU 6 - 8 | Deviation unit for SU 6 - 8 | Pied intérieur de mesure monté (appareil de base) pour SU 6 - 8 |
| 101 00051 | Nippel mit Tastbolzen Rubin für SU 6 - 8 | Nipple with contact pin, ruby, for SU 6 - 8 | Ecrou + palpeur rubis pour SU 6 - 8 |
| 101 00052 | Meßuhrhalter mit Rohr für SU 6 - 12 | Indicator holder with tube for SU 6 - 12 | Corps porte-comparateur avec tube pour SU 6 - 12 |
| 101 00053 | Meßuhrhalter mit verkürztem Rohr für SK 6 - 12 | Indicator holder with short tube for SK 6 - 12 | Corps porte-comparateur avec tube rac- courci pour SK 6 - 12 |
| 101 00054 | Unterteil für SU 6 - 8, Zentrierteller verschleißfest beschichtet | Lower part for SU 6 - 8, centring plate coated wear-resisting | Pied pour SU 6 - 8, sabot centreur traité anti-usure |

SUBITO

Serie SU-SK-SW-SP

Ersatzteile
Spare parts
Pièces détachées

Anwendungsbereich
Application range
Champ d'application
8 - 12 mm
0.315 - 0.473 inch



Serie SU-SK-SW-SP 8 - 12

| Art.Nr. | Artikel | Article | Article |
|-----------|---|---|---|
| 100 00041 | Klemmschraube für SU 4,5 - 12 | Clamping screw for SU 4,5 - 12 | Vis de serrage du porte-comparateur pour SU 4,5 - 12 |
| 100 00043 | Griffschraube für SU 4,5 - 12 | Screw for handle grip for SU 4,5 - 12 | Vis de poignée pour SU 4,5 - 12 |
| 100 00046 | Feder für Verbindungsstange für SU 4,5 - 12 | Spring for connecting rod for SU 4,5 - 12 | Ressort de la tige de commande pour SU 4,5 - 12 |
| 101 00041 | Verbindungsstange für SU 6 - 12 | Connecting rod for SU 6 - 12 | Tige de commande intérieure pour SU 6 - 12 |
| 101 00042 | Verbindungsstange verkürzt für SK 6 - 12 | Connecting rod, short for SK 6 - 12 | Tige de commande intérieure raccourci pour SK 6 - 12 |
| 101 00052 | Meßuhrhalter mit Robr für SU 6 - 12 | Indicator holder with tube for SU 6 - 12 | Corps porte-comparateur avec tube pour SU 6 - 12 |
| 101 00053 | Meßuhrhalter mit verkürztem Robr für SK 6 - 12 | Indicator holder with short tube for SK 6 - 12 | Corps porte-comparateur avec tube raccourci pour SK 6 - 12 |
| 102 00006 | Meßbolzen 8,0 mm HM für SU 8 - 12 | Measuring pin 8,0 mm, tungsten carbide, for SU 8 - 12 | Touche de mesure carbure 8,0 mm pour SU 8 - 12 |
| 102 00007 | Meßbolzen 8,5 mm HM für SU 8 - 12 | Measuring pin 8,5 mm, tungsten carbide, for SU 8 - 12 | Touche de mesure carbure 8,5 mm pour SU 8 - 12 |
| 102 00008 | Meßbolzen 9,0 mm HM für SU 8 - 12 | Measuring pin 9,0 mm, tungsten carbide, for SU 8 - 12 | Touche de mesure carbure 9,0 mm pour SU 8 - 12 |
| 102 00009 | Meßbolzen 9,5 mm HM für SU 8 - 12 | Measuring pin 9,5 mm, tungsten carbide, for SU 8 - 12 | Touche de mesure carbure 9,5 mm pour SU 8 - 12 |
| 102 00010 | Meßbolzen 10,0 mm HM für SU 8 - 12 | Measuring pin 10,0 mm, tungsten carbide, for SU 8 - 12 | Touche de mesure carbure 10,0 mm pour SU 8 - 12 |
| 102 00011 | Meßbolzen 10,5 mm HM für SU 8 - 12 | Measuring pin 10,5 mm, tungsten carbide, for SU 8 - 12 | Touche de mesure carbure 10,5 mm pour SU 8 - 12 |
| 102 00012 | Meßbolzen 11 mm HM für SU 8 - 12 | Measuring pin 11 mm, tungsten carbide, for SU 8 - 12 | Touche de mesure carbure 11,0 mm pour SU 8 - 12 |
| 102 00013 | Meßbolzen 11,5 mm HM für SU 8 - 12 | Measuring pin 11,5 mm, tungsten carbi- de, for SU 8 - 12 | Touche de mesure carbure 11,5 mm pour SU 8 - 12 |
| 102 00014 | Meßbolzen 12 mm HM für SU 8 - 12 | Measuring pin 12 mm, tungsten carbide, for SU 8 - 12 | Touche de mesure carbure 12,0 mm pour SU 8 - 12 |
| 102 00015 | Satz Meßbolzen HM = 9 Stk. für SU 8 - 12 | Set measuring pins (= 9 pieces), tungsten carbide, for SU 8 - 12 | Jeu de touches de mesure carbure = 9 pièces pour SU 8 - 12 |
| 102 00016 | Meßbolzen HM Sonderlänge für SU 8-12 | Measuring pin, tungsten carbide, special length for SU 8-12 | Touche de mesure carbure longueur spéciale pour SU 8-12 |
| 102 00017 | Meßbolzen 8,0 mm Rubin für SU 8-12 | Measuring pin 8,0 mm, ruby, for SU 8 - 12 | Touche de mesure rubis 8,0 mm pour SU 8 - 12 |
| 102 00018 | Meßbolzen 8,5 mm Rubin für SU 8-12 | Measuring pin 8,5 mm, ruby, for SU 8 - 12 | Touche de mesure rubis 8,5 mm pour SU 8 - 12 |
| 102 00019 | Meßbolzen 9 mm Rubin für SU 8-12 | Measuring pin 9,0 mm, ruby, for SU 8 - 12 | Touche de mesure rubis 9,0 mm pour SU 8 - 12 |
| 102 00020 | Meßbolzen 9,5 mm Rubin für SU 8-12 | Measuring pin 9,5 mm, ruby, for SU 8 - 12 | Touche de mesure rubis 9,5 mm pour SU 8 - 12 |
| 102 00021 | Meßbolzen 10,0 mm Rubin für SU 8-12 | Measuring pin 10,0 mm, ruby, for SU 8 - 12 | Touche de mesure rubis 10,0 mm pour SU 8 - 12 |

Serie SU-SK-SW-SP 8 - 12

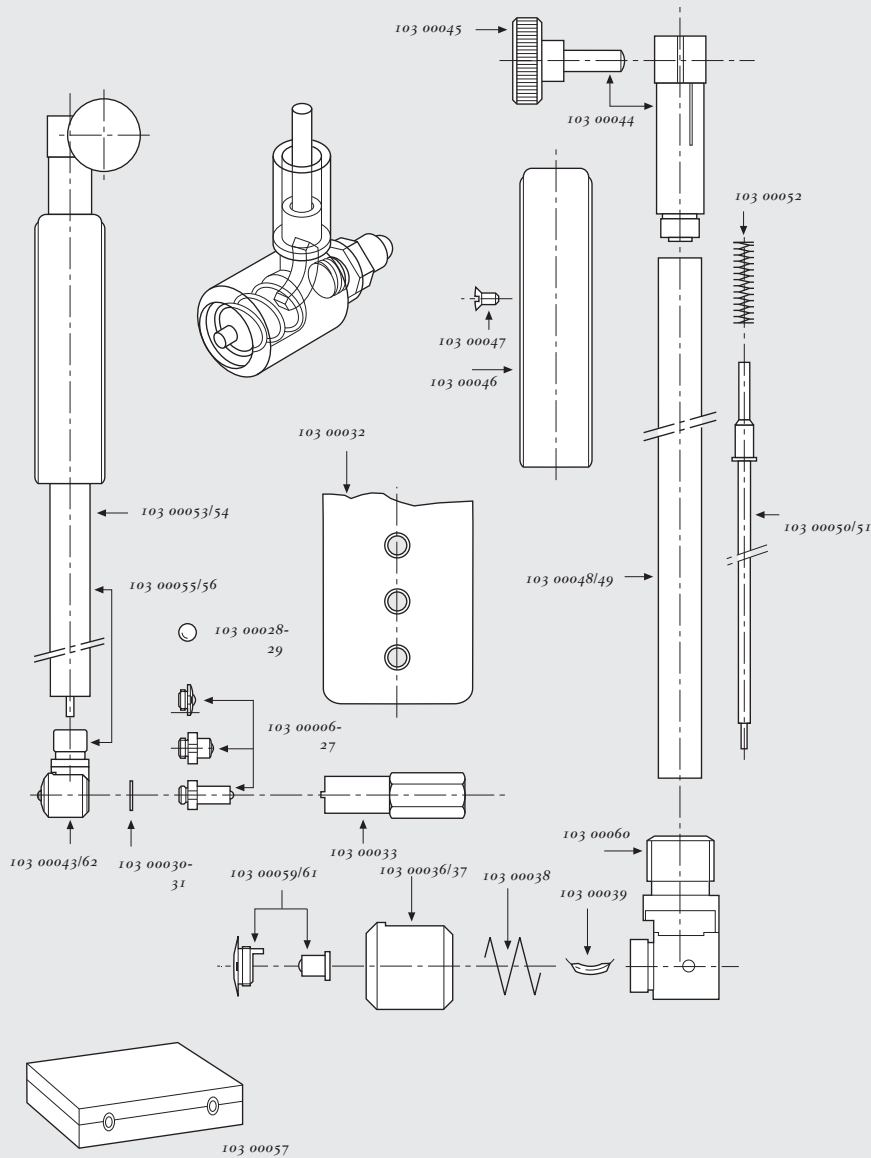
| Art.Nr. | Artikel | Article | Article |
|-----------|---|---|--|
| 102 00022 | Meßbolzen 10,5 mm Rubin für SU 8-12 | Measuring pin 10,5 mm, ruby, for SU 8 - 12 | Touche de mesure rubis 10,5 mm pour SU 8 - 12 |
| 102 00023 | Meßbolzen 11 mm Rubin für SU 8-12 | Measuring pin 11,0 mm, ruby, for SU 8 - 12 | Touche de mesure rubis 11,0 mm pour SU 8 - 12 |
| 102 00024 | Meßbolzen 11,5 mm Rubin für SU 8-12 | Measuring pin 11,5 mm, ruby, for SU 8 - 12 | Touche de mesure rubis 11,5 mm pour SU 8 - 12 |
| 102 00025 | Meßbolzen 12 mm Rubin für SU 8-12 | Measuring pin 12,0 mm, ruby, for SU 8 - 12 | Touche de mesure rubis 12,0 mm pour SU 8 - 12 |
| 102 00026 | Satz Meßbolzen Rubin = 9 Stk. für SU 8 - 12 | Set measuring pins (= 9 pièces) for SU 8 - 12 | Jeu de touches de mesure rubis = 9 pièces pour SU 8 - 12 |
| 102 00027 | Meßbolzen Rubin Sonderlänge für SU 8 - 12 | Measuring pin, ruby, special length, for SU 8 - 12 | Touche de mesure rubis longueur spéciale pour SU 8 - 12 |
| 102 00028 | HM-Kugel 1,5 mm für Meßbolzen SU 8 - 12 | Tungsten carbide ball 1,5 mm for measuring pin SU 8 - 12 | Bille carbure 1,5 mm pour touche de mesure SU 8 - 12 |
| 102 00029 | Rubin-Kugel 1,5 mm für Meßbolzen SU 8 - 12 | Ruby ball 1,5 mm for measuring pin SU 8 - 12 | Bille rubis 1,5 mm pour touche de mesure SU 8 - 12 |
| 102 00030 | Meßscheibe 0,25 mm für SU 8 - 12 | Gauge washer 0,25 mm for SU 8 - 12 | Rondelle 0,25 mm pour SU 8 - 12 |
| 102 00031 | Meßscheibe 0,4 mm für SU 8 - 12 | Gauge washer 0,4 mm for SU 8 - 12 | Rondelle 0,4 mm pour SU 8 - 12 |
| 102 00032 | Meßscheibe 0,5 mm für SU 8 - 12 | Gauge washer 0,5 mm for SU 8 - 12 | Rondelle 0,5 mm pour SU 8 - 12 |
| 102 00033 | Meßbolzen-Halteblech für SU 8 - 12 | Fixture for measuring pins for SU 8 - 12 | Tôle pour touche de mesure pour SU 8 - 12 |
| 102 00034 | Nippel- und Meßbolzenschüssel für SU 8 - 12 | Nipple and measuring pin wrench for SU 8 - 12 | Clé pour écrou palpeur et touche de mesure pour SU 8 - 12 |
| 102 00037 | Zentrierteller für SU 8 - 12 | Centring plate for SU 8 - 12 | Sabot centreur pour SU 8 - 12 |
| 102 00038 | Zentrierteller verschleißfest beschichtet für SU 8 - 12 | Centring plate, coated wear-resisting, for SU 8 - 12 | Sabot centreur traité anti-usure pour SU 8 - 12 |
| 102 00039 | Zentrierteller-Feder für SU 8 - 12 | Spring for centring plate SU 8 - 12 | Ressort pour sabot centreur pour SU 8 - 12 |
| 102 00040 | Segment für SU 8 - 12 | Segment for SU 8 - 12 | Segment pour SU 8 - 12 |
| 102 00044 | Unterteil für SU 8 - 12 | Measuring head complete for SU 8 - 12 | Pied pour SU 8 - 12 |
| 102 00045 | Griff für SU 8 - 12 | Handle grip for SU 8 - 12 | Poignée pour SU 8 - 12 |
| 102 00046 | Halter für SU 8 - 12 | Holder complete for SU 8 - 12 | Corps + pied pour SU 8 - 12 |
| 102 00047 | Halter verkürzt für SK 8 - 12 | Holder complete, short, for SK 8 - 12 | Corps + pied (version raccourcie) pour SK 8 - 12 |
| 102 00048 | Holzkasten für SU 8 - 12 | Wooden box for SU 8 - 12 | Coffret bois pour SU 8 - 12 |
| 102 00049 | Holzkasten für SW 8 - 12 | Wooden box for SW 8 - 12 | Coffret bois pour SW 8 - 12 |
| 102 00050 | Oberteil für SU 8 - 12 | Upper part for SU 8 - 12 | Corps pour SU 8 - 12 |
| 102 00051 | Oberteil verkürzt für SU 8 - 12 | Upper part, short, for SU 8 - 12 | Corps raccourcie pour SU 8 - 12 |
| 102 00052 | Nippel mit Tastbolzen HM für SU 8 - 12 | Nipple with contact pin, tungsten carbide, for SU 8 - 12 | Ecrou + palpeur carbure pour SU 8 - 12 |
| 102 00053 | Umleitungs-/Meßkörper montiert (Grundeinheit) für SU 8 - 12 | Deviation unit for SU 8 - 12 | Piecd intérieur de mesure monté (appareil de base) pour SU 8 - 12 |
| 102 00054 | Nippel mit Tastbolzen Rubin für SU 8 - 12 | Nipple with contact pin, ruby, for SU 8 - 12 | Ecrou + palpeur rubis pour SU 8 - 12 |
| 102 00055 | Unterteil für SU 8 - 12, Zentrierteller verschleißfest beschichtet | Lower part for SU 8 - 12, centring plate coated wear-resisting | Pied pour SU 8 - 12, sabot centreur traité anti-usure |

SUBITO

Serie SU-SK-SW-SP

Ersatzteile
Spare parts
Pièces détachées

Anwendungsbereich
Application range
Champ d'application
12 - 20 mm
0.472 - 0.788 inch



Serie SU-SK-SW-SP 12 - 20

| Art.Nr. | Artikel | Article | Article |
|-----------|--|---|---|
| 103 00006 | Meßbolzen 12,0 mm HM für SU 12 - 20 | Measuring pin 12,0 mm, tungsten carbide, for SU 12 - 20 | Touche de mesure carbure 12,0 mm pour SU 12 - 20 |
| 103 00007 | Meßbolzen 13,0 mm HM für SU 12 - 20 | Measuring pin 13,0 mm, tungsten carbide, for SU 12 - 20 | Touche de mesure carbure 13,0 mm pour SU 12 - 20 |
| 103 00008 | Meßbolzen 14,0 mm HM für SU 12 - 20 | Measuring pin 14,0 mm, tungsten carbide, for SU 12 - 20 | Touche de mesure carbure 14,0 mm pour SU 12 - 20 |
| 103 00009 | Meßbolzen 15,0 mm HM für SU 12 - 20 | Measuring pin 15,0 mm, tungsten carbide, for SU 12 - 20 | Touche de mesure carbure 15,0 mm pour SU 12 - 20 |
| 103 00010 | Meßbolzen 16,0 mm HM für SU 12 - 20 | Measuring pin 16,0 mm, tungsten carbide, for SU 12 - 20 | Touche de mesure carbure 16,0 mm pour SU 12 - 20 |
| 103 00011 | Meßbolzen 17,0 mm HM für SU 12 - 20 | Measuring pin 17,0 mm, tungsten carbide, for SU 12 - 20 | Touche de mesure carbure 17,0 mm pour SU 12 - 20 |
| 103 00012 | Meßbolzen 18,0 mm HM für SU 12 - 20 | Measuring pin 18,0 mm, tungsten carbide, for SU 12 - 20 | Touche de mesure carbure 18,0 mm pour SU 12 - 20 |
| 103 00013 | Meßbolzen 19,0 mm HM für SU 12 - 20 | Measuring pin 19,0 mm, tungsten carbide, for SU 12 - 20 | Touche de mesure carbure 19,0 mm pour SU 12 - 20 |
| 103 00014 | Meßbolzen 20,0 mm HM für SU 12 - 20 | Measuring pin 20,0 mm, tungsten carbide, for SU 12 - 20 | Touche de mesure carbure 20,0 mm pour SU 12 - 20 |
| 103 00015 | Satz Meßbolzen HM = 9 Stk. für SU 12 - 20 | Set measuring pins = 9 pieces, tungsten carbide, for SU 12 - 20 | Jeu de touches de mesure carbure = 9 pièces pour SU 12 - 20 |
| 103 00016 | Meßbolzen HM Sonderlänge für SU 12 - 20 | Measuring pin, tungsten carbide, special length for SU 12 - 20 | Touche de mesure carbure longueur spéciale pour SU 12 - 20 |
| 103 00017 | Meßbolzen 12,0 mm Rubin für SU 12 - 20 | Measuring pin 12,0 mm, ruby, for SU 12 - 20 | Touche de mesure 12,0 mm rubis pour SU 12 - 20 |
| 103 00018 | Meßbolzen 13,0 mm Rubin für SU 12 - 20 | Measuring pin 13,0 mm, ruby, for SU 12 - 20 | Touche de mesure 13,0 mm rubis pour SU 12 - 20 |
| 103 00019 | Meßbolzen 14,0 mm Rubin für SU 12 - 20 | Measuring pin 14,0 mm, ruby, for SU 12 - 20 | Touche de mesure 14,0 mm rubis pour SU 12 - 20 |
| 103 00020 | Meßbolzen 15,0 mm Rubin für SU 12 - 20 | Measuring pin 15,0 mm, ruby, for SU 12 - 20 | Touche de mesure 15,0 mm rubis pour SU 12 - 20 |
| 103 00021 | Meßbolzen 16,0 mm Rubin für SU 12 - 20 | Measuring pin 16,0 mm, ruby, for SU 12 - 20 | Touche de mesure 16,0 mm rubis pour SU 12 - 20 |
| 103 00022 | Meßbolzen 17,0 mm Rubin für SU 12 - 20 | Measuring pin 17,0 mm, ruby, for SU 12 - 20 | Touche de mesure 17,0 mm rubis pour SU 12 - 20 |
| 103 00023 | Meßbolzen 18,0 mm Rubin für SU 12 - 20 | Measuring pin 18,0 mm, ruby, for SU 12 - 20 | Touche de mesure 18,0 mm rubis pour SU 12 - 20 |
| 103 00024 | Meßbolzen 19,0 mm Rubin für SU 12 - 20 | Measuring pin 19,0 mm, ruby, for SU 12 - 20 | Touche de mesure 19,0 mm rubis pour SU 12 - 20 |
| 103 00025 | Meßbolzen 20,0 mm Rubin für SU 12 - 20 | Measuring pin 20,0 mm, ruby, for SU 12 - 20 | Touche de mesure 20,0 mm rubis pour SU 12 - 20 |
| 103 00026 | Satz Meßbolzen Rubin = 9 Stk. für SU 12 - 20 | Set measuring pins (= 9 pieces), ruby, for SU 12 - 20 | Jeu de touches de mesure rubis = 9 pièces pour SU 12 - 20 |
| 103 00027 | Meßbolzen Rubin Sonderlänge für SU 12 - 20 | Measuring pin, ruby, special length, for SU 12 - 20 | Touche de mesure rubis longueur spéciale pour SU 12 - 20 |
| 103 00028 | HM-Kugel 2,5 mm für Meßbolzen für SU 12 - 35 | Tungsten carbide ball 2,5 mm for measuring pin for SU 12 - 35 | Bille carbure 2,5 mm pour touche de mesure pour SU 12 - 35 |

Serie SU-SK-SW-SP 12 - 20

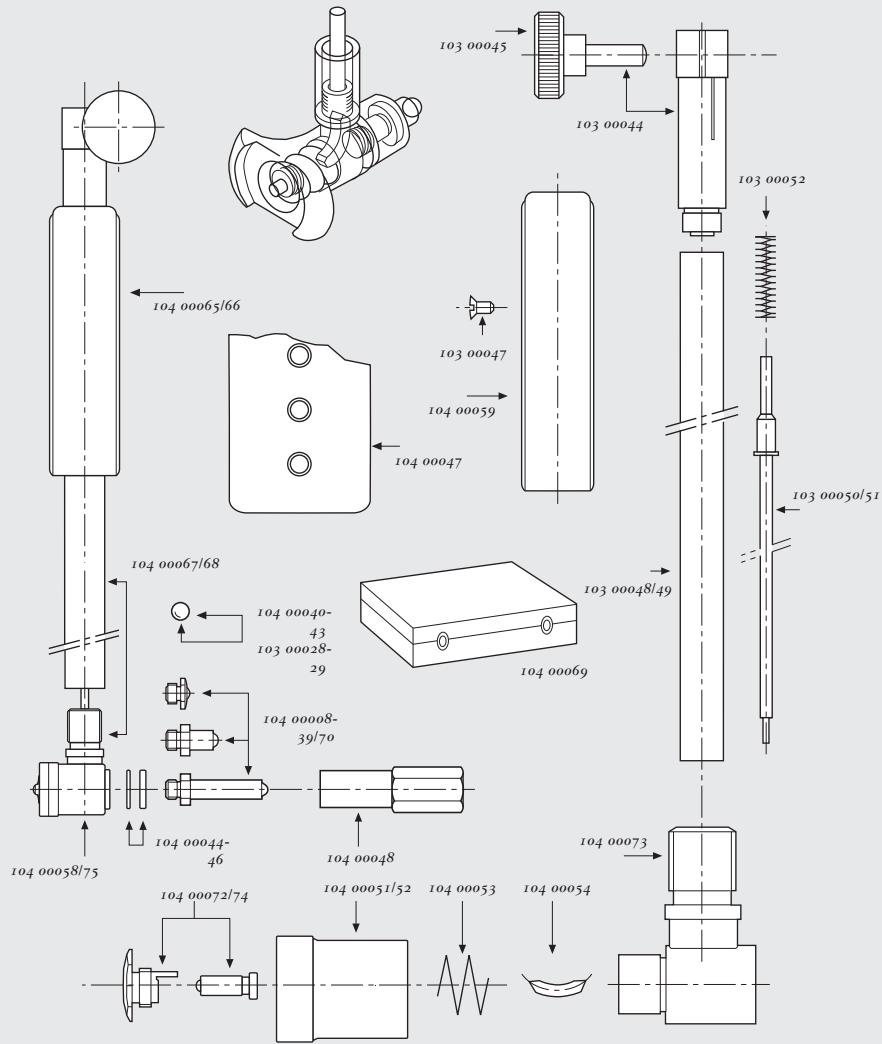
| Art.Nr. | Artikel | Article | Article |
|-----------|---|---|---|
| 103 00029 | Rubin-Kugel 2,5 mm für Meßbolzen für SU 12 - 35 | Ruby ball 2,5 mm for measuring pin for SU 12 - 35 | Bille rubis 2,5 mm pour touche de mesure pour SU 12 - 35 |
| 103 00030 | Meßscheibe 0,5 mm für SU 12 - 20 | Gauge washer 0,5 mm for SU 12 - 20 | Rondelle 0,5 mm pour SU 12 - 20 |
| 103 00031 | Meßscheibe 1,0 mm für SU 12 - 20 | Gauge washer 1,0 mm for SU 12 - 20 | Rondelle 1,0 mm pour SU 12 - 20 |
| 103 00032 | Meßbolzen-Halteblech für SU 12 - 20 | Fixture for measuring pins for SU 12 - 20 | Touche de mesure tôle d'attache pour SU 12 - 20 |
| 103 00033 | Nippel- und Meßbolzenschlüssel für SU 12 - 20 | Nipple and measuring pin wrench for SU 12 - 20 | Clé pour écrou palpeur et touche de mesure pour SU 12 - 20 |
| 103 00036 | Zentrierteller für SU 12 - 20 | Centring plate for SU 12 - 20 | Sabot centreur pour SU 12 - 20 |
| 103 00037 | Zentrierteller verschleißfest beschichtet für SU 12 - 20 | Centring plate, coated wear-resisting, for SU 12 - 20 | Sabot centreur traité anti-usure pour SU 12 - 20 |
| 103 00038 | Zentrierteller-Feder für SU 12 - 20 | Spring for centring plate SU 12 - 20 | Ressort pour sabot centreur pour SU 12 - 20 |
| 103 00039 | Segment für SU 12 - 20 | Segment for SU 12 - 20 | Segment pour SU 12 - 20 |
| 103 00043 | Unterteil für SU 12 - 20 | Measuring head complete for SU 12 - 20 | Pied pour SU 12 - 20 |
| 103 00044 | Meßuhrhalter für SU 12 - 35 | Indicator holder for SU 12 - 35 | Corps porte-comparateur avec tube pour SU 12 - 35 |
| 103 00045 | Klemmschraube für SU 12 - 800 | Clamping screw for SU 12 - 800 | Vis de serrage du porte-comparateur pour SU 12 - 800 |
| 103 00046 | Griff für SU 12 - 20 | Handle grip for SU 12 - 20 | Poignée pour SU 12 - 20 |
| 103 00047 | Griffschraube für SU 12 - 60 | Screw for handle grip for SU 12 - 60 | Vis de poignée pour SU 12 - 60 |
| 103 00048 | Robr für SU 12 - 35 | Tube for SU 12 - 35 | Tube pour SU 12 - 35 |
| 103 00049 | Robr verkürzt für SK 12 - 35 | Short tube for SK 12 - 35 | Tube raccourci pour SK 12 - 35 |
| 103 00050 | Verbindungsstange für SU 12 - 35 | Connecting rod for SU 12 - 35 | Tige de commande intérieure pour SU 12 - 35 |
| 103 00051 | Verbindungsstange verkürzt für SK 12 - 35 | Connecting rod, short, for SK 12 - 35 | Tige de commande intérieure raccourcie pour SK 12 - 35 |
| 103 00052 | Feder für Verbindungsstange für SU 12 - 35 | Spring for connecting rod for SU 12 - 35 | Ressort de la tige de commande pour SU 12 - 35 |
| 103 00053 | Oberteil für SU 12 - 20 | Upper part for SU 12 - 20 | Corps pour SU 12 - 20 |
| 103 00054 | Oberteil verkürzt für SK 12 - 20 | Upper part, short, for SK 12 - 20 | Corps raccourci pour SK 12 - 20 |
| 103 00055 | Halter für SU 12 - 20 | Holder complete for SU 12 - 20 | Corps + pied pour SU 12 - 20 |
| 103 00056 | Halter verkürzt für SK 12 - 20 | Holder complete, short, for SK 12 - 20 | Corps + pied raccourci pour SK 12 - 20 |
| 103 00057 | Holzkasten für SU 12 - 20 | Wooden box for SU 12 - 20 | Coffret bois pour SU 12 - 20 |
| 103 00058 | Holzkasten für SW 12 - 20 | Wooden box for SW 12 - 20 | Coffret bois pour SW 12 - 20 |
| 103 00059 | Nippel mit Tastbolzen HM für SU 12 - 20 | Nipple with contact pin, tungsten carbide, for SU 12 - 20 | Ecrou + palpeur carbure pour SU 12 - 20 |
| 103 00060 | Umleitungs-/Meßkörper montiert (Grundeinheit) für SU 12 - 20 | Deviation unit for SU 12 - 20 | Pied intérieur de mesure monté (appareil de base) pour SU 12 - 20 |
| 103 00061 | Nippel mit Tastbolzen Rubin für SU 12 - 20 | Nipple with contact pin, ruby, for SU 12 - 20 | Ecrou + palpeur rubis pour SU 12 - 20 |
| 103 00062 | Unterteil für SU 12 - 20, Zentrierteller verschleißfest beschichtet | Lower part for SU 12 - 20, centring plate coated wear-resisting | Pied pour SU 12 - 20, sabot centreur traité anti-usure |

SUBITO

Serie SU-SK-SW-SP

Ersatzteile
Spare parts
Pièces détachées

Anwendungsbereich
Application range
Champ d'application
18 - 35 mm
0.708 - 1.378 inch



Serie SU-SK-SW-SP 18 - 35

| Art.Nr. | Artikel | Article | Article |
|-----------|---|--|---|
| 103 00028 | HM-Kugel 2,5 mm für Meßbolzen 18 mm, für SU 12 - 35 | Tungsten carbide ball 2,5 mm for measuring pin 18 mm for SU 12 - 35 | Bille carbure 2,5 mm pour touche de mesure 18 mm pour SU 12 - 35 |
| 103 00029 | Rubin-Kugel 2,5 mm für Meßbolzen 18 mm, für SU 12 - 35 | Ruby ball 2,5 mm for measuring pin 18 mm for SU 12 - 35 | Bille rubis 2,5 mm pour touche de mesure 18 mm pour SU 12 - 35 |
| 103 00044 | Meßbolzhalter für SU 12 - 35 | Indicator holder for SU 12 - 35 | Corps porte-comparateur pour SU 12 - 35 |
| 103 00045 | Klemmschraube für SU 12 - 800 | Clamping screw for SU 12 - 800 | Vis de serrage du porte-comparateur pour SU 12 - 800 |
| 103 00047 | Griffschraube für SU 12 - 60 | Screw for handle grip for SU 12 - 60 | Vis de poignée pour SU 12 - 60 |
| 103 00048 | Robr für SU 12 - 35 | Tube for SU 12 - 35 | Tube pour SU 12 - 35 |
| 103 00049 | Robr verkürzt für SK 12 - 35 | Short tube for SK 12 - 35 | Tube raccourci pour SK 12 - 35 |
| 103 00050 | Verbindungsstange für SU 12 - 35 | Connecting rod for SU 12 - 35 | Tige de commande intérieure pour SU 12 - 35 |
| 103 00051 | Verbindungsstange gekürzt für SK 12 - 35 | Connecting rod short for SK 12 - 35 | Tige de commande intérieure raccourci pour SK 12 - 35 |
| 103 00052 | Feder für Verbindungsstange für SU 12 - 35 | Spring for connecting rod for SU 12 - 35 | Ressort de la tige de commande pour SU 12 - 35 |
| 104 00008 | Meßbolzen 18,0 mm für SU 18 - 35 | Measuring pin 18,0 mm for SU 18 - 35 | Touche de mesure 18,0 mm pour SU 18 - 35 |
| 104 00009 | Meßbolzen 20,0 mm für SU 18 - 35 | Measuring pin 20,0 mm for SU 18 - 35 | Touche de mesure 20,0 mm pour SU 18 - 35 |
| 104 00010 | Meßbolzen 22,0 mm für SU 18 - 35 | Measuring pin 22,0 mm for SU 18 - 35 | Touche de mesure 22,0 mm pour SU 18 - 35 |
| 104 00011 | Meßbolzen 24,0 mm für SU 18 - 35 | Measuring pin 24,0 mm for SU 18 - 35 | Touche de mesure 24,0 mm pour SU 18 - 35 |
| 104 00012 | Meßbolzen 26,0 mm für SU 18 - 35 | Measuring pin 26,0 mm for SU 18 - 35 | Touche de mesure 26,0 mm pour SU 18 - 35 |
| 104 00013 | Meßbolzen 28,0 mm für SU 18 - 35 | Measuring pin 28,0 mm for SU 18 - 35 | Touche de mesure 28,0 mm pour SU 18 - 35 |
| 104 00014 | Meßbolzen 30,0 mm für SU 18 - 35 | Measuring pin 30,0 mm for SU 18 - 35 | Touche de mesure 30,0 mm pour SU 18 - 35 |
| 104 00015 | Meßbolzen 32,0 mm für SU 18 - 35 | Measuring pin 32,0 mm for SU 18 - 35 | Touche de mesure 32,0 mm pour SU 18 - 35 |
| 104 00016 | Meßbolzen 34,0 mm für SU 18 - 35 | Measuring pin 34,0 mm for SU 18 - 35 | Touche de mesure 34,0 mm pour SU 18 - 35 |
| 104 00017 | Satz Meßbolzen = 9 Stk. für SU 18 - 35 | Set measuring pins (=9 pieces) for SU 18 - 35 | Jeu de touche de mesures (=9 pièces) pour SU 18 - 35 |
| 104 00018 | Meßbolzen, Sonderlänge für SU 18 - 35 | Measuring pin special length for SU 18 - 35 | Touche de mesure longueur spéciale pour SU 18 - 35 |
| 104 00019 | Meßbolzen 18,0 mm HM für SU 18 - 35 | Measuring pin carbide 18,0 mm for SU 18 - 35 | Touche de mesure carbure 18,0 mm pour SU 18 - 35 |
| 104 00020 | Meßbolzen 20,0 mm HM für SU 18 - 35 | Measuring pin carbide 20,0 mm for SU 18 - 35 | Touche de mesure carbure 20,0 mm pour SU 18 - 35 |
| 104 00021 | Meßbolzen 22,0 mm HM für SU 18 - 35 | Measuring pin carbide 22,0 mm for SU 18 - 35 | Touche de mesure carbure 22,0 mm pour SU 18 - 35 |
| 104 00022 | Meßbolzen 24,0 mm HM für SU 18 - 35 | Measuring pin carbide 24,0 mm for SU 18 - 35 | Touche de mesure carbure 24,0 mm pour SU 18 - 35 |

Serie SU-SK-SW-SP 18 - 35

| Art.Nr. | Artikel | Article | Article |
|-----------|--|--|---|
| 104 00023 | Meßbolzen 26,0 mm HM für SU 18 - 35 | Measuring pin carbide 26,0 mm for SU 18-35 | Touche de mesure carbure 26,0 mm pour SU 18-35 |
| 104 00024 | Meßbolzen 28,0 mm HM für SU 18 - 35 | Measuring pin carbide 28,0 mm for SU 18-35 | Touche de mesure carbure 28,0 mm pour SU 18-35 |
| 104 00025 | Meßbolzen 30,0 mm HM für SU 18 - 35 | Measuring pin carbide 30,0 mm for SU 18-35 | Touche de mesure carbure 30,0 mm pour SU 18-35 |
| 104 00026 | Meßbolzen 32,0 mm HM für SU 18 - 35 | Measuring pin carbide 32,0 mm for SU 18-35 | Touche de mesure carbure 32,0 mm pour SU 18-35 |
| 104 00027 | Meßbolzen 34,0 mm HM für SU 18 - 35 | Measuring pin carbide 34,0 mm for SU 18-35 | Touche de mesure carbure 34,0 mm pour SU 18-35 |
| 104 00028 | Satz Meßbolzen HM = 9 Stk. für SU 18 - 35 | Set measuring pins (= 9 pieces) carbide for SU 18 - 35 | Jeu de touche de mesures (= 9 pièces) carbure pour SU 18 - 35 |
| 104 00029 | Meßbolzen HM, Sonderlänge für SU 18 - 35 | Measuring pin carbide special length for SU 18 - 35 | Touche de mesure carbure longueur spéciale pour SU 18 - 35 |
| 104 00030 | Meßbolzen 18,0 mm Rubin für SU 18 - 35 | Measuring pin ruby 18,0 mm for SU 18 - 35 | Touche de mesure rubis 18,0 mm pour SU 18 - 35 |
| 104 00031 | Meßbolzen 20,0 mm Rubin für SU 18 - 35 | Measuring pin ruby 20,0 mm for SU 18 - 35 | Touche de mesure rubis 20,0 mm pour SU 18-35 |
| 104 00032 | Meßbolzen 22,0 mm Rubin für SU 18 - 35 | Measuring pin ruby 22,0 mm for SU 18 - 35 | Touche de mesure rubis 22,0 mm pour SU 18 - 35 |
| 104 00033 | Meßbolzen 24,0 mm Rubin für SU 18 - 35 | Measuring pin ruby 24,0 mm for SU 18 - 35 | Touche de mesure rubis 24,0 mm pour SU 18 - 35 |
| 104 00034 | Meßbolzen 26,0 mm Rubin für SU 18 - 35 | Measuring pin ruby 26,0 mm for SU 18 - 35 | Touche de mesure rubis 26,0 mm pour SU 18 - 35 |
| 104 00035 | Meßbolzen 28,0 mm Rubin für SU 18 - 35 | Measuring pin ruby 28,0 mm for SU 18 - 35 | Touche de mesure rubis 28,0 mm pour SU 18 - 35 |
| 104 00036 | Meßbolzen 30,0 mm Rubin für SU 18 - 35 | Measuring pin ruby 30,0 mm for SU 18 - 35 | Touche de mesure rubis 30,0 mm pour SU 18 - 35 |
| 104 00037 | Meßbolzen 32,0 mm Rubin für SU 18 - 35 | Measuring pin ruby 32,0 mm for SU 18 - 35 | Touche de mesure rubis 32,0 mm pour SU 18 - 35 |
| 104 00038 | Meßbolzen 34,0 mm Rubin für SU 18 - 35 | Measuring pin ruby 34,0 mm for SU 18 - 35 | Touche de mesure rubis 34,0 mm pour SU 18 - 35 |
| 104 00039 | Meßbolzen Rubin, Sonderlänge für SU 18 - 35 | Measuring pin ruby special length for SU 18 - 35 | Touche de mesure rubis longueur spéciale pour SU 18 - 35 |
| 104 00040 | Stabkugel 2,5 mm für Meßbolzen 18 mm für SU 18 - 35 | Steel ball 2,5 mm for measuring pin 18 mm for SU 18 - 35 | Bille carbure 2,5 mm pour touche de mesure 18 mm pour SU 18 - 35 |
| 104 00041 | Stabkugel 3,0 mm für Meßbolzen für SU 18 - 35 | Steel ball 3,0 mm for measuring pin for SU 18 - 35 | Bille carbure 3,0 mm pour touche de mesure pour SU 18 - 35 |
| 104 00042 | HM-Kugel 3,0 mm für Meßbolzen für SU 18 - 35 | Tungsten carbide ball 3,0 mm for measuring pin for SU 18 - 35 | Bille acier 3,0 mm pour touche de mesure pour SU 18 - 35 |
| 104 00043 | Rubinkugel 3,0 mm für Meßbolzen für SU 18 - 35 | Ruby ball 3,0 mm for measuring pin for SU 18 - 35 | Bille rubis 3,0 mm pour touche de mesure pour SU 18 - 35 |
| 104 00044 | Meßscheibe 0,5 mm für SU 18 - 35 | Gauge washer 0,5 mm for SU 18 - 35 | Rondelle 0,5 mm pour SU 18 - 35 |
| 104 00045 | Meßscheibe 1,0 mm für SU 18 - 35 | Gauge washer 1,0 mm for SU 18 - 35 | Rondelle 1,0 mm pour SU 18 - 35 |
| 104 00046 | Satz Meßscheiben (0,5 mm + 1,0 mm) für SU 18 - 35 | Set gauge washers (0,5 mm + 1,0 mm) for SU 18 - 35 | Jeu de rondelles (0,5 mm + 1,0 mm) pour SU 18 - 35 |

Serie SU-SK-SW-SP 18 - 35

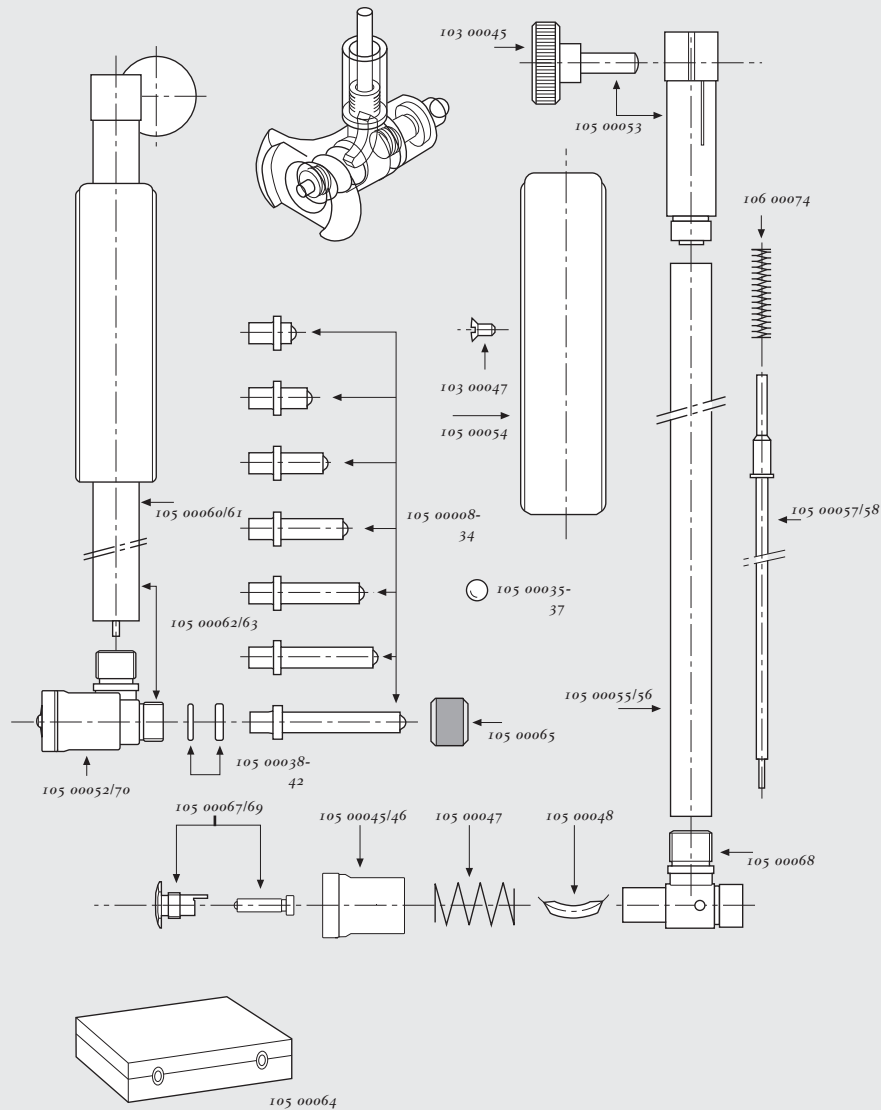
| Art.Nr. | Artikel | Article | Article |
|-----------|--|---|--|
| 104 00047 | Meßbolzen Halteblech für SU 18 - 35 | Fixture for measuring pins for SU 18 - 35 | Tôle d'attache pour touche de mesure pour SU 18 - 35 |
| 104 00048 | Meßbolzen Schlüssel für SU 18 - 35 | Measuring pin wrench for SU 18 - 35 | Clé pour touche de mesure pour SU 18 - 35 |
| 104 00051 | Zentrierteller für SU 18 - 35 | Centring plate for SU 18 - 35 | Sabot centreur pour SU 18 - 35 |
| 104 00052 | Zentrierteller verschleißfest für SU 18 - 35 | Centring plate, coated wear-resisting for SU 18 - 35 | Sabot centreur traité anti-usure pour SU 18 - 35 |
| 104 00053 | Zentrierteller-Feder für SU 18 - 35 | Spring for centring plate for SU 18 - 35 | Ressort pour sabot centreur pour SU 18 - 35 |
| 104 00054 | Segment für SU 18 - 35 | Segment for SU 18 - 35 | Segment pour SU 18 - 35 |
| 104 00058 | Unterteil für SU 18 - 35 | Measuring bead complete for SU 18 - 35 | Pied pour SU 18 - 35 |
| 104 00059 | Griff für SU 18 - 35 | Handle grip for SU 18 - 35 | Poignée pour SU 18 - 35 |
| 104 00065 | Oberteil für SU 18 - 35 | Upper part for SU 18 - 35 | Corps pour SU 18 - 35 |
| 104 00066 | Oberteil verkürzt für SK 18 - 35 | Upper part short for SK 18 - 35 | Corps raccourci pour SK 18 - 35 |
| 104 00067 | Halter für SU 18 - 35 | Holder complete for SU 18 - 35 | Corps + pied pour SU 18 - 35 |
| 104 00068 | Halter verkürzt für SK 18 - 35 | Holder complete short for SK 18 - 35 | Corps + pied (version raccourcie) pour SK 18 - 35 |
| 104 00069 | Holzkasten für SU 18 - 35 | Wooden box for SU 18 - 35 | Coffret bois pour SU 18 - 35 |
| 104 00070 | Satz Meßbolzen Rubin = 9 Stk. für SU 18 - 35 | Set measuring pins (= 9 pieces) ruby for SU 18 - 35 | Jeu de touches de mesures rubis (= 9 pièces) pour SU 18 - 35 |
| 104 00071 | Holzkasten für SW 18 - 35 | Wooden box for SW 18 - 35 | Coffret bois pour SW 18 - 35 |
| 104 00072 | Nippel mit Tastbolzen HM für SU 18 - 35 | Nipple with contact pin tungsten carbide for SU 18 - 35 | Ecrou + palpeur carbure pour SU 18 - 35 |
| 104 00073 | Umleitungs-/Meßkörper montiert (Grundeinheit) für SU 18 - 35 | Deviation unit for SU 18 - 35 (Grundseinheit) für SU 18 - 35 | Pied intérieur de mesure monté (appareil de base) pour SU 18 - 35 |
| 104 00074 | Nippel mit Tastbolzen Rubin für SU 18 - 35 | Nipple with contact pin ruby for SU 18 - 35 | Ecrou + palpeur rubis pour SU 18 - 35 |
| 104 00075 | Unterteil für SU 18 - 35, Zentrierteller verschleißfest beschichtet | Lower part for SU 18 - 35 centring plate coated wear-resisting | Pied pour SU 18 - 35, sabot centreur traité anti-usure |

SUBITO

Serie SU-SK-SW-SP

Ersatzteile
Spare parts
Pièces détachées

Anwendungsbereich
Application range
Champ d'application
35 - 60 mm
1.378 - 2.362 inch



Serie SU-SK-SW-SP 35 - 60

| Art.Nr. | Artikel | Article | Article |
|-----------|---|--|--|
| 103 00045 | Klemmschraube für SU 12 - 800 | Clamping screw for SU 12 - 800 | Vis de serrage porte-comparateur pour SU 12 - 800 |
| 103 00047 | Griffschraube für SU 12 - 60 | Screw for handle grip for SU 12 - 60 | Vis de poignée pour SU 12 - 60 |
| 105 00008 | Meßbolzen 35,0 mm für SU 35 - 60 | Measuring pin 35,0 mm for SU 35 - 60 | Touche de mesure 35,0 mm pour SU 35 - 60 |
| 105 00009 | Meßbolzen 39,0 mm für SU 35 - 60 | Measuring pin 39,0 mm for SU 35 - 60 | Touche de mesure 39,0 mm pour SU 35 - 60 |
| 105 00010 | Meßbolzen 43,0 mm für SU 35 - 60 | Measuring pin 43,0 mm for SU 35 - 60 | Touche de mesure 43,0 mm pour SU 35 - 60 |
| 105 00011 | Meßbolzen 47,0 mm für SU 35 - 60 | Measuring pin 47,0 mm for SU 35 - 60 | Touche de mesure 47,0 mm pour SU 35 - 60 |
| 105 00012 | Meßbolzen 51,0 mm für SU 35 - 60 | Measuring pin 51,0 mm for SU 35 - 60 | Touche de mesure 51,0 mm pour SU 35 - 60 |
| 105 00013 | Meßbolzen 55,0 mm für SU 35 - 60 | Measuring pin 55,0 mm for SU 35 - 60 | Touche de mesure 55,0 mm pour SU 35 - 60 |
| 105 00014 | Meßbolzen 59,0 mm für SU 35 - 60 | Measuring pin 59,0 mm for SU 35 - 60 | Touche de mesure 59,0 mm pour SU 35 - 60 |
| 105 00015 | Satz Meßbolzen = 7 Stk. für SU 35 - 60 | Set measuring pins = 7 pieces for SU 35 - 60 | Jeu de touches de mesures = 7 pièces pour SU 35 - 60 |
| 105 00016 | Meßbolzen Sonderlänge für SU 35 - 60 | Measuring pin special length for SU 35 - 60 | Touche de mesure longueur spéciale pour SU 35 - 60 |
| 105 00017 | Meßbolzen 35,0 mm HM für SU 35 - 60 | Measuring pin 35,0 mm, tungsten carbide, for SU 35 - 60 | Touche de mesure 35,0 mm carbure, pour SU 35 - 60 |
| 105 00018 | Meßbolzen 39,0 mm HM für SU 35 - 60 | Measuring pin 39,0 mm, tungsten carbide, for SU 35 - 60 | Touche de mesure 39,0 mm carbure, pour SU 35 - 60 |
| 105 00019 | Meßbolzen 43,0 mm HM für SU 35 - 60 | Measuring pin 43,0 mm, tungsten carbide, for SU 35 - 60 | Touche de mesure 43,0 mm carbure, pour SU 35 - 60 |
| 105 00020 | Meßbolzen 47,0 mm HM für SU 35 - 60 | Measuring pin 47,0 mm, tungsten carbide, for SU 35 - 60 | Touche de mesure 47,0 mm carbure, pour SU 35 - 60 |
| 105 00021 | Meßbolzen 51,0 mm HM für SU 35 - 60 | Measuring pin 51,0 mm, tungsten carbide, for SU 35 - 60 | Touche de mesure 51,0 mm carbure, pour SU 35 - 60 |
| 105 00022 | Meßbolzen 55,0 mm HM für SU 35 - 60 | Measuring pin 55,0 mm, tungsten carbide, for SU 35 - 60 | Touche de mesure 55,0 mm carbure, pour SU 35 - 60 |
| 105 00023 | Meßbolzen 59,0 mm HM für SU 35 - 60 | Measuring pin 59,0 mm, tungsten carbide, for SU 35 - 60 | Touche de mesure 59,0 mm carbure, pour SU 35 - 60 |
| 105 00024 | Satz Meßbolzen HM = 7 Stk. für SU 35 - 60 | Set Measuring pin, tungsten carbide, = 7 pieces for SU 35 - 60 | Jeu de touches de mesure carbure, = 7 pièces pour SU 35 - 60 |
| 105 00025 | Meßbolzen HM Sonderlänge für SU 35 - 60 | Measuring pin, tungsten carbide, special length for SU 35 - 60 | Touche de mesure carbure, longueur spéciale pour SU 35 - 60 |
| 105 00026 | Meßbolzen 35,0 mm Rubin für SU 35 - 60 | Measuring pin 35,0 mm, ruby, for SU 35 - 60 | Touche de mesure 35,0 mm rubis, pour SU 35 - 60 |
| 105 00027 | Meßbolzen 39,0 mm Rubin für SU 35 - 60 | Measuring pin 39,0 mm, ruby, for SU 35 - 60 | Touche de mesure 39,0 mm rubis, pour SU 35 - 60 |
| 105 00028 | Meßbolzen 43,0 mm Rubin für SU 35 - 60 | Measuring pin 43,0 mm, ruby, for SU 35 - 60 | Touche de mesure 43,0 mm rubis, pour SU 35 - 60 |

Serie SU-SK-SW-SP 35 - 60

| Art.Nr. | Artikel | Article | Article |
|-----------|---|--|---|
| 105 00029 | Meßbolzen 47,0 mm Rubin für SU 35 - 60 | Measuring pin 47,0 mm, ruby, for SU 35 - 60 | Touche de mesure 47,0 mm rubis, pour SU 35 - 60 |
| 105 00030 | Meßbolzen 51,0 mm Rubin für SU 35 - 60 | Measuring pin 51,0 mm, ruby, for SU 35 - 60 | Touche de mesure 51,0 mm rubis, pour SU 35 - 60 |
| 105 00031 | Meßbolzen 55,0 mm Rubin für SU 35 - 60 | Measuring pin 55,0 mm, ruby, for SU 35 - 60 | Touche de mesure 55,0 mm rubis, pour SU 35 - 60 |
| 105 00032 | Meßbolzen 59,0 mm Rubin für SU 35 - 60 | Measuring pin 59,0 mm, ruby, for SU 35 - 60 | Touche de mesure 59,0 mm rubis, pour SU 35 - 60 |
| 105 00033 | Satz Meßbolzen Rubin = 7 Stk. für SU 35 - 60 | Set measuring pins, ruby = 7 pièces for SU 35 - 60 | Jeu de touches de mesures rubis = 7 pièces pour SU 35 - 60 |
| 105 00034 | Meßbolzen Rubin Sonderlänge für SU 35 - 60 | Measuring pin, ruby, special length for SU 35 - 60 | Touche de mesure rubis, longueur spéciale pour SU 35 - 60 |
| 105 00035 | Stabkugel 4,0 mm für SU 35 - 60 | Steel ball 4,0 mm for SU 35 - 60 | Bille acier 4,0 mm pour SU 35 - 60 |
| 105 00036 | HM-Kugel 4,0 mm für Meßbolzen für SU 35 - 60 | Tungsten carbide ball 4,0 mm for measuring pin for SU 35 - 60 | Bille carbure 4,0 mm pour touche de mesure pour SU 35 - 60 |
| 105 00037 | Rubin-Kugel 4,0 mm für Meßbolzen für SU 35 - 60 | Ruby-ball 4,0 mm for measuring pin for SU 35 - 60 | Bille rubis 4,0 mm pour touche de mesure pour SU 35 - 60 |
| 105 00038 | Meßscheibe 0,5 mm für SU 35 - 60 | Gauge washer 0,5 mm for SU 35 - 60 | Rondelle 0,5 mm pour SU 35 - 60 |
| 105 00039 | Meßscheibe 1,0 mm für SU 35 - 60 | Gauge washer 1,0 mm for SU 35 - 60 | Rondelle 1,0 mm pour SU 35 - 60 |
| 105 00040 | Meßscheibe 1,5 mm für SU 35 - 60 | Gauge washer 1,5 mm for SU 35 - 60 | Rondelle 1,5 mm pour SU 35 - 60 |
| 105 00041 | Meßscheibe 2,0 mm für SU 35 - 60 | Gauge washer 2,0 mm for SU 35 - 60 | Rondelle 2,0 mm pour SU 35 - 60 |
| 105 00042 | Satz Meßscheiben (1,0 mm + 2,0 mm) für SU 35 - 60 | Set gauge washers (1,0 mm + 2,0 mm) for SU 35 - 60 | Jeu de rondelles (1,0 mm + 2,0 mm) pour SU 35 - 60 |
| 105 00045 | Zentrierteller für SU 35 - 60 | Centring plate for SU 35 - 60 | Sabot centreur pour SU 35 - 60 |
| 105 00046 | Zentrierteller verschleißfest beschichtet für SU 35 - 60 | Centring plate coated wear-resisting for SU 35 - 60 | Sabot centreur traité anti-usure pour SU 35 - 60 |
| 105 00047 | Zentrierteller-Feder für SU 35 - 60 | Spring for centring plate for SU 35 - 60 | Ressort pour sabot centreur pour SU 35 - 60 |
| 105 00048 | Segment für SU 35 - 60 | Segment for SU 35 - 60 | Segment pour SU 35 - 60 |
| 105 00052 | Unterteil für SU 35 - 60 | Measuring head complete for SU 35 - 60 | Pied pour SU 35 - 60 |
| 105 00053 | Meßbrhalter für SU 35 - 60 | Indicator holder for SU 35 - 60 | Corps porte-comparateur pour SU 35 - 60 |
| 105 00054 | Griff für SU 35 - 60 | Handle grip for SU 35 - 60 | Poignée pour SU 35 - 60 |
| 105 00055 | Robr für SU 35 - 60 | Tube for SU 35 - 60 | Tube pour SU 35 - 60 |
| 105 00056 | Robr verkürzt für SK 35 - 60 | Tube short for SK 35 - 60 | Tube raccourci pour SK 35 - 60 |
| 105 00057 | Verbindungsstange für SU 35 - 60 | Connecting-rod for SU 35 - 60 | Tige de commande intérieure pour SU 35 - 60 |
| 105 00058 | Verbindungsstange verkürzt für SK 35 - 60 | Connecting-rod short for SK 35 - 60 | Tige de commande intérieure short pour SK 35 - 60 |
| 105 00060 | Oberteil für SU 35 - 60 | Upper part for SU 35 - 60 | Corps pour SU 35 - 60 |
| 105 00061 | Oberteil verkürzt für SK 35 - 60 | Upper part short for SK 35 - 60 | Corps raccourci pour SK 35 - 60 |
| 105 00062 | Halter für SU 35 - 60 | Holder complete for SU 35 - 60 | Corps + pied pour SU 35 - 60 |
| 105 00063 | Halter verkürzt für SU 35 - 60 | Holder short for SK 35 - 60 | Corps + pied raccourci pour SK 35 - 60 |
| 105 00064 | Holzkasten für SU 35 - 60 | Wooden box for SU 35 - 60 | Coffret bois pour SU 35 - 60 |
| 105 00065 | Überwurfmutter für SU 35 - 60 | Cap nut for SU 35 - 60 | Evrrou-raccord pour SU 35 - 60 |
| 105 00066 | Holzkasten für SW 35 - 60 | Wooden box for SW 35 - 60 | Coffret bois pour SW 35 - 60 |

Serie SU-SK-SW-SP 35 - 60

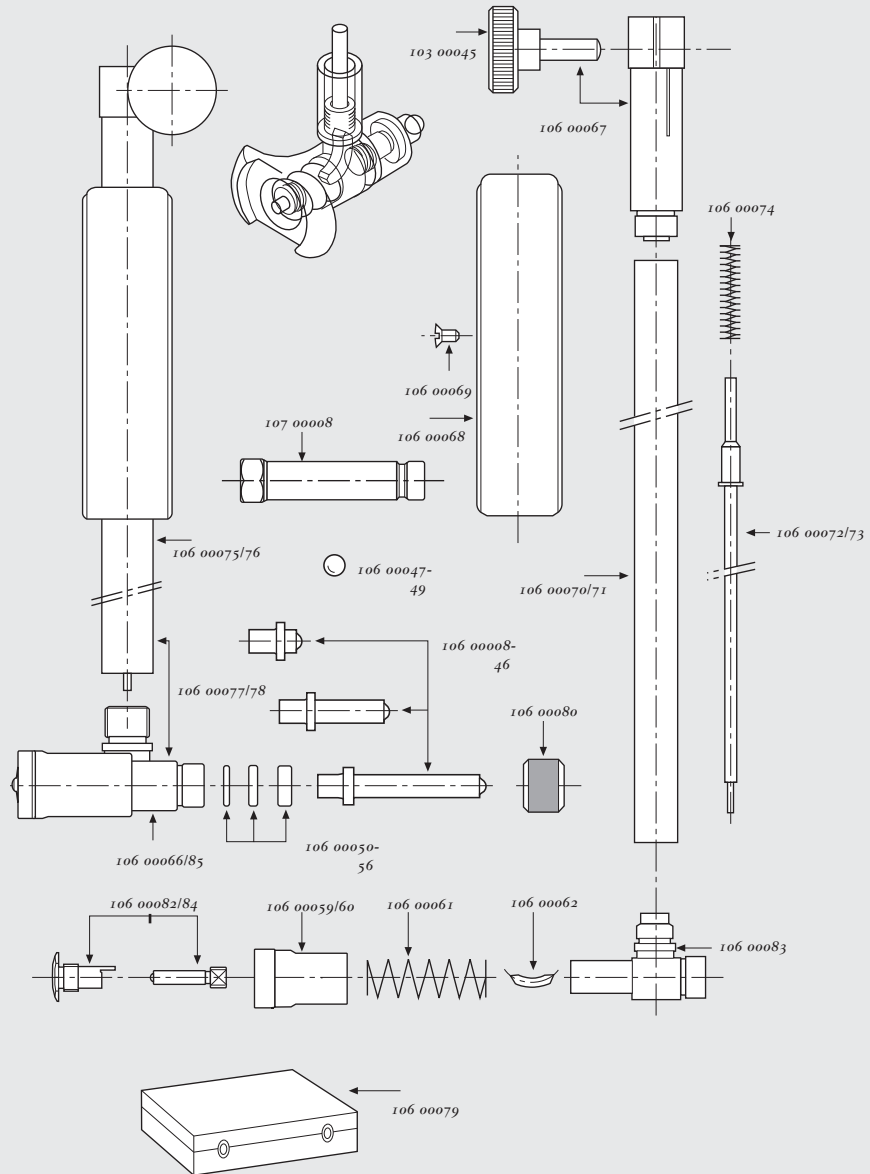
| Art.Nr. | Artikel | Article | Article |
|-----------|--|--|--|
| 105 00067 | Nippel mit Tastbolzen HM für SU 35 - 60 | Nipple with contact-pin, tungsten carbide, for SU 35 - 60 | Ecrou + palpeur carbure, pour SU 35 - 60 |
| 105 00068 | Umleitungs-/Meßkörper montiert (Grundeinheit) für SU 35 - 60 | Deviation unit for SU 35 - 60 | Pied intérieur de mesure monté (appareil de base) pour SU 35 - 60 |
| 105 00069 | Nippel mit Tastbolzen Rubin für SU 35 - 60 | Nipple with contact-pin, ruby, for SU 35 - 60 | Ecrou + palpeur rubis, pour SU 35 - 60 |
| 105 00070 | Unterteil für SU 35 - 60, Zentrierteller verschleißfest beschichtet | Lower part for SU 35 - 60, centring plate coated wear-resisting | Pied pour SU 35 - 60, sabot centreur traité anti-usure |
| 106 00074 | Feder für Verbindungsstange für SU 35 - 290 (360) | Spring for connecting-rod for SU 35 - 290 (360) | Ressort de la tige de commande pour SU 35 - 290 (360) |

SUBITO

Serie SU-SK-SW-SP

Ersatzteile
Spare parts
Pièces détachées

Anwendungsbereich
Application range
Champ d'application
50 - 100 (- 150) mm
1.968 - 3.937 (- 5.906) inch



Serie SU-SK-SW-SP 50 - 100 (- 150)

| Art.Nr. | Artikel | Article | Article |
|-----------|--|--|---|
| 103 00045 | Klemmschraube für SU 12 - 800 | Clamping screw for SU 12 - 800 | Vis de serrage du port-comparateur pour SU 12- 800 |
| 106 00008 | Meßbolzen 50,0 mm für SU 50 - 100 (150) | Measuring pin 50,0 mm for SU 50 - 100 (150) | Touche de mesure 50,0 mm pour SU 50 - 100 (150) |
| 106 00009 | Meßbolzen 55,0 mm für SU 50 - 100 (150) | Measuring pin 55,0 mm for SU 50 - 100 (150) | Touche de mesure 55,0 mm pour SU 50 - 100 (150) |
| 106 00010 | Meßbolzen 60,0 mm für SU 50 - 100 (150) | Measuring pin 60,0 mm for SU 50 - 100 (150) | Touche de mesure 60,0 mm pour SU 50 - 100 (150) |
| 106 00011 | Meßbolzen 65,0 mm für SU 50 - 100 (150) | Measuring pin 65,0 mm for SU 50 - 100 (150) | Touche de mesure 65,0 mm pour SU 50 - 100 (150) |
| 106 00012 | Meßbolzen 70,0 mm für SU 50 - 100 (150) | Measuring pin 70,0 mm for SU 50 - 100 (150) | Touche de mesure 70,0 mm pour SU 50 - 100 (150) |
| 106 00013 | Meßbolzen 75,0 mm für SU 50 - 100 (150) | Measuring pin 75,0 mm for SU 50 - 100 (150) | Touche de mesure 75,0 mm pour SU 50 - 100 (150) |
| 106 00014 | Meßbolzen 80,0 mm für SU 50 - 100 (150) | Measuring pin 80,0 mm for SU 50 - 100 (150) | Touche de mesure 80,0 mm pour SU 50 - 100 (150) |
| 106 00015 | Meßbolzen 85,0 mm für SU 50 - 100 (150) | Measuring pin 85,0 mm for SU 50 - 100 (150) | Touche de mesure 85,0 mm pour SU 50 - 100 (150) |
| 106 00016 | Meßbolzen 90,0 mm für SU 50 - 100 (150) | Measuring pin 90,0 mm for SU 50 - 100 (150) | Touche de mesure 90,0 mm pour SU 50 - 100 (150) |
| 106 00017 | Meßbolzen 95,0 mm für SU 50 - 100 (150) | Measuring pin 95,0 mm for SU 50 - 100 (150) | Touche de mesure 95,0 mm pour SU 50 - 100 (150) |
| 106 00018 | Meßbolzen 100,0 mm für SU 50 - 100 (150) | Measuring pin 100,0 mm for SU 50 - 100 (150) | Touche de mesure 100,0 mm pour SU 50 - 100 (150) |
| 106 00019 | Satz Meßbolzen = 11 Stk. für SU 50 - 100 (150) | Set measuring pins = 11 pieces for SU 50 - 100 (150) | Jeu de touches de mesure = 11 pièces pour SU 50 - 100 (150) |
| 106 00020 | Meßbolzen Sonderlänge für SU 50 - 100 (150) | Measuring pin special length for SU 50 - 100 (150) | Touche de mesure longueur spéciale pour SU 50 - 100 (150) |
| 106 00021 | Meßbolzen 50,0 mm HM für SU 50 - 100 (150) | Measuring pin 50,0 mm tungsten carbide for SU 50 - 100 (150) | Touche de mesure 50,0 mm carbure pour SU 50 - 100 (150) |
| 106 00022 | Meßbolzen 55,0 mm HM für SU 50 - 100 (150) | Measuring pin 55,0 mm tungsten carbide for SU 50 - 100 (150) | Touche de mesure 55,0 mm carbure pour SU 50 - 100 (150) |
| 106 00023 | Meßbolzen 60,0 mm HM für SU 50 - 100 (150) | Measuring pin 60,0 mm tungsten carbide for SU 50 - 100 (150) | Touche de mesure 60,0 mm carbure pour SU 50 - 100 (150) |
| 106 00024 | Meßbolzen 65,0 mm HM für SU 50 - 100 (150) | Measuring pin 65,0 mm tungsten carbide for SU 50 - 100 (150) | Touche de mesure 65,0 mm carbure pour SU 50 - 100 (150) |
| 106 00025 | Meßbolzen 70,0 mm HM für SU 50 - 100 (150) | Measuring pin 70,0 mm tungsten carbide for SU 50 - 100 (150) | Touche de mesure 70,0 mm carbure pour SU 50 - 100 (150) |
| 106 00026 | Meßbolzen 75,0 mm HM für SU 50 - 100 (150) | Measuring pin 75,0 mm tungsten carbide for SU 50 - 100 (150) | Touche de mesure 75,0 mm carbure pour SU 50 - 100 (150) |
| 106 00027 | Meßbolzen 80,0 mm HM für SU 50 - 100 (150) | Measuring pin 80,0 mm tungsten carbide for SU 50 - 100 (150) | Touche de mesure 80,0 mm carbure pour SU 50 - 100 (150) |
| 106 00028 | Meßbolzen 85,0 mm HM für SU 50 - 100 (150) | Measuring pin 85,0 mm tungsten carbide for SU 50 - 100 (150) | Touche de mesure 85,0 mm carbure pour SU 50 - 100 (150) |
| 106 00029 | Meßbolzen 90,0 mm HM für SU 50 - 100 (150) | Measuring pin 90,0 mm tungsten carbide for SU 50 - 100 (150) | Touche de mesure 90,0 mm carbure pour SU 50 - 100 (150) |

Serie SU-SK-SW-SP 50 - 100 (- 150)

| Art.Nr. | Artikel | Article | Article |
|-----------|--|--|---|
| 103 00045 | Klemmschraube für SU 12 - 800 | Clamping screw for SU 12 - 800 | Vis de serrage du port-comparateur pour SU 12- 800 |
| 106 00008 | Meßbolzen 50,0 mm für SU 50 - 100 (150) | Measuring pin 50,0 mm for SU 50 - 100 (150) | Touche de mesure 50,0 mm pour SU 50 - 100 (150) |
| 106 00009 | Meßbolzen 55,0 mm für SU 50 - 100 (150) | Measuring pin 55,0 mm for SU 50 - 100 (150) | Touche de mesure 55,0 mm pour SU 50 - 100 (150) |
| 106 00010 | Meßbolzen 60,0 mm für SU 50 - 100 (150) | Measuring pin 60,0 mm for SU 50 - 100 (150) | Touche de mesure 60,0 mm pour SU 50 - 100 (150) |
| 106 00011 | Meßbolzen 65,0 mm für SU 50 - 100 (150) | Measuring pin 65,0 mm for SU 50 - 100 (150) | Touche de mesure 65,0 mm pour SU 50 - 100 (150) |
| 106 00012 | Meßbolzen 70,0 mm für SU 50 - 100 (150) | Measuring pin 70,0 mm for SU 50 - 100 (150) | Touche de mesure 70,0 mm pour SU 50 - 100 (150) |
| 106 00013 | Meßbolzen 75,0 mm für SU 50 - 100 (150) | Measuring pin 75,0 mm for SU 50 - 100 (150) | Touche de mesure 75,0 mm pour SU 50 - 100 (150) |
| 106 00014 | Meßbolzen 80,0 mm für SU 50 - 100 (150) | Measuring pin 80,0 mm for SU 50 - 100 (150) | Touche de mesure 80,0 mm pour SU 50 - 100 (150) |
| 106 00015 | Meßbolzen 85,0 mm für SU 50 - 100 (150) | Measuring pin 85,0 mm for SU 50 - 100 (150) | Touche de mesure 85,0 mm pour SU 50 - 100 (150) |
| 106 00016 | Meßbolzen 90,0 mm für SU 50 - 100 (150) | Measuring pin 90,0 mm for SU 50 - 100 (150) | Touche de mesure 90,0 mm pour SU 50 - 100 (150) |
| 106 00017 | Meßbolzen 95,0 mm für SU 50 - 100 (150) | Measuring pin 95,0 mm for SU 50 - 100 (150) | Touche de mesure 95,0 mm pour SU 50 - 100 (150) |
| 106 00018 | Meßbolzen 100,0 mm für SU 50 - 100 (150) | Measuring pin 100,0 mm for SU 50 - 100 (150) | Touche de mesure 100,0 mm pour SU 50 - 100 (150) |
| 106 00019 | Satz Meßbolzen = 11 Stk. für SU 50 - 100 (150) | Set measuring pins = 11 pieces for SU 50 - 100 (150) | Jeu de touches de mesure = 11 pièces pour SU 50 - 100 (150) |
| 106 00020 | Meßbolzen Sonderlänge für SU 50 - 100 (150) | Measuring pin special length for SU 50 - 100 (150) | Touche de mesure longueur spéciale pour SU 50 - 100 (150) |
| 106 00021 | Meßbolzen 50,0 mm HM für SU 50 - 100 (150) | Measuring pin 50,0 mm tungsten carbide for SU 50 - 100 (150) | Touche de mesure 50,0 mm carbure pour SU 50 - 100 (150) |
| 106 00022 | Meßbolzen 55,0 mm HM für SU 50 - 100 (150) | Measuring pin 55,0 mm tungsten carbide for SU 50 - 100 (150) | Touche de mesure 55,0 mm carbure pour SU 50 - 100 (150) |
| 106 00023 | Meßbolzen 60,0 mm HM für SU 50 - 100 (150) | Measuring pin 60,0 mm tungsten carbide for SU 50 - 100 (150) | Touche de mesure 60,0 mm carbure pour SU 50 - 100 (150) |
| 106 00024 | Meßbolzen 65,0 mm HM für SU 50 - 100 (150) | Measuring pin 65,0 mm tungsten carbide for SU 50 - 100 (150) | Touche de mesure 65,0 mm carbure pour SU 50 - 100 (150) |
| 106 00025 | Meßbolzen 70,0 mm HM für SU 50 - 100 (150) | Measuring pin 70,0 mm tungsten carbide for SU 50 - 100 (150) | Touche de mesure 70,0 mm carbure pour SU 50 - 100 (150) |
| 106 00026 | Meßbolzen 75,0 mm HM für SU 50 - 100 (150) | Measuring pin 75,0 mm tungsten carbide for SU 50 - 100 (150) | Touche de mesure 75,0 mm carbure pour SU 50 - 100 (150) |
| 106 00027 | Meßbolzen 80,0 mm HM für SU 50 - 100 (150) | Measuring pin 80,0 mm tungsten carbide for SU 50 - 100 (150) | Touche de mesure 80,0 mm carbure pour SU 50 - 100 (150) |
| 106 00028 | Meßbolzen 85,0 mm HM für SU 50 - 100 (150) | Measuring pin 85,0 mm tungsten carbide for SU 50 - 100 (150) | Touche de mesure 85,0 mm carbure pour SU 50 - 100 (150) |
| 106 00029 | Meßbolzen 90,0 mm HM für SU 50 - 100 (150) | Measuring pin 90,0 mm tungsten carbide for SU 50 - 100 (150) | Touche de mesure 90,0 mm carbure pour SU 50 - 100 (150) |

Serie SU-SK-SW-SP 50 - 100 (- 150)

| Art.Nr. | Artikel | Article | Article |
|-----------|---|---|---|
| 106 00030 | Meßbolzen 95,0 mm HM für SU 50 - 100 (150) | Measuring pin 95,0 mm tungsten carbide for SU 50 - 100 (150) | Touche de mesure 95,0 mm carbure pour SU 50 - 100 (150) |
| 106 00031 | Meßbolzen 100,0 mm HM für SU 50 - 100 (150) | Measuring pin 100,0 mm tungsten carbide for SU 50 - 100 (150) | Touche de mesure 100,0 mm carbure pour SU 50 - 100 (150) |
| 106 00032 | Satz Meßbolzen HM = 11 Stk. für SU 50 - 100 (150) | Set measuring pins tungsten carbide = 11 pieces for SU 50 - 100 (150) | Set touches de mesure carbure = 11 pièces pour SU 50 - 100 (150) |
| 106 00033 | Meßbolzen HM Sonderlänge für SU 50 - 100 (150) | Measuring pin tungsten carbide special length for SU 50 - 100 (150) | Touche de mesure carbure longueur spéciale pour SU 50 - 100 (150) |
| 106 00034 | Meßbolzen 50,0 mm Rubin für SU 50 - 100 (150) | Measuring pin 50,0 mm ruby for SU 50 - 100 (150) | Touche de mesure 50,0 mm rubis pour SU 50 - 100 (150) |
| 106 00035 | Meßbolzen 55,0 mm Rubin für SU 50 - 100 (150) | Measuring pin 55,0 mm ruby for SU 50 - 100 (150) | Touche de mesure 55,0 mm rubis pour SU 50 - 100 (150) |
| 106 00036 | Meßbolzen 60,0 mm Rubin für SU 50 - 100 (150) | Measuring pin 60,0 mm ruby for SU 50 - 100 (150) | Touche de mesure 60,0 mm rubis pour SU 50 - 100 (150) |
| 106 00037 | Meßbolzen 65,0 mm Rubin für SU 50 - 100 (150) | Measuring pin 65,0 mm ruby for SU 50 - 100 (150) | Touche de mesure 65,0 mm rubis pour SU 50 - 100 (150) |
| 106 00038 | Meßbolzen 70,0 mm Rubin für SU 50 - 100 (150) | Measuring pin 70,0 mm ruby for SU 50 - 100 (150) | Touche de mesure 70,0 mm rubis pour SU 50 - 100 (150) |
| 106 00039 | Meßbolzen 75,0 mm Rubin für SU 50 - 100 (150) | Measuring pin 75,0 mm ruby for SU 50 - 100 (150) | Touche de mesure 75,0 mm rubis pour SU 50 - 100 (150) |
| 106 00040 | Meßbolzen 80,0 mm Rubin für SU 50 - 100 (150) | Measuring pin 80,0 mm ruby for SU 50 - 100 (150) | Touche de mesure 80,0 mm rubis pour SU 50 - 100 (150) |
| 106 00041 | Meßbolzen 85,0 mm Rubin für SU 50 - 100 (150) | Measuring pin 85,0 mm ruby for SU 50 - 100 (150) | Touche de mesure 85,0 mm rubis pour SU 50 - 100 (150) |
| 106 00042 | Meßbolzen 90,0 mm Rubin für SU 50 - 100 (150) | Measuring pin 90,0 mm ruby for SU 50 - 100 (150) | Touche de mesure 90,0 mm rubis pour SU 50 - 100 (150) |
| 106 00043 | Meßbolzen 95,0 mm Rubin für SU 50 - 100 (150) | Measuring pin 95,0 mm ruby for SU 50 - 100 (150) | Touche de mesure 95,0 mm rubis pour SU 50 - 100 (150) |
| 106 00044 | Meßbolzen 100,0 mm Rubin für SU 50 - 100 (150) | Measuring pin 100,0 mm ruby for SU 50 - 100 (150) | Touche de mesure 100,0 mm rubis pour SU 50 - 100 (150) |
| 106 00045 | Satz Meßbolzen Rubin = 11 Stk. für SU 50 - 100 (150) | Set measuring pins ruby = 11 pieces for SU 50 - 100 (150) | Set touches de mesure rubis = 11 pièces pour SU 50 - 100 (150) |
| 106 00046 | Meßbolzen Rubin Sonderlänge für SU 50 - 100 (150) | Measuring pin ruby special length for SU 50 - 100 (150) | Touche de mesure rubis longueur spéciale pour SU 50 - 100 (150) |
| 106 00047 | Stabkugel 5,5 mm für Meßbolzen für SU 50 - 100 (150) | Steel ball 5,5 mm for measuring pin for SU 50 - 100 (150) | Bille acier 5,5 mm pour touche de mesure pour SU 50 - 100 (150) |
| 106 00048 | HM-Kugel 5,5 mm für Meßbolzen für SU 50 - 100 (150) | Tungsten carbide ball 5,5 mm for measuring pin for SU 50 - 100 (150) | Bille carbure 5,5 mm pour touche de mesure pour SU 50 - 100 (150) |
| 106 00049 | Rubinkugel 5,5 mm für Meßbolzen für SU 50 - 100 (150) | Ruby ball 5,5 mm for measuring pin for SU 50 - 100 (150) | Bille rubis 5,5 mm pour touche de mesure pour SU 50 - 100 (150) |
| 106 00050 | Meßscheibe 0,5 mm für SU 50 - 100 (150) | Gauge washer 0,5 mm for SU 50 - 100 (150) | Rondelle 0,5 mm pour SU 50 - 100 (150) |
| 106 00051 | Meßscheibe 1,0 mm für SU 50 - 100 (150) | Gauge washer 1,0 mm for SU 50 - 100 (150) | Rondelle 1,0 mm pour SU 50 - 100 (150) |
| 106 00052 | Meßscheibe 1,5 mm für SU 50 - 100 (150) | Gauge washer 1,5 mm for SU 50 - 100 (150) | Rondelle 1,5 mm pour SU 50 - 100 (150) |

Serie SU-SK-SW-SP 50 - 100 (- 150)

| Art.Nr. | Artikel | Article | Article |
|-----------|---|---|---|
| 106 00053 | Meßscheibe 2,0 mm für SU 50 - 100 (150) | Gauge washer 2,0 mm for SU 50 - 100 (150) | Rondelle 2,0 mm pour SU 50 - 100 (150) |
| 106 00054 | Meßscheibe 2,5 mm für SU 50 - 100 (150) | Gauge washer 2,5 mm for SU 50 - 100 (150) | Rondelle 2,5 mm pour SU 50 - 100 (150) |
| 106 00055 | Meßscheibe 3,0 mm für SU 50 - 100 (150) | Gauge washer 3,0 mm für SU 50 - 100 (150) | Rondelle 3,0 mm pour SU 50 - 100 (150) |
| 106 00056 | Satz Meßscheiben (1, 2, 3 mm) für SU 50 - 100 (150) | Set gauge washers (1, 2, 3 mm) für SU 50 - 100 (150) | Jeu de rondelles (1, 2, 3 mm) pour SU 50 - 100 (150) |
| 106 00059 | Zentrierteller für SU 50 - 100 (150) | Centring plate for SU 50 - 100 (150) | Sabot centreur pour SU 50 - 100 (150) |
| 106 00060 | Zentrierteller verschleißfest beschichtet für SU 50 - 100 (150) | Centring plate coated wear-resisting für SU 50 - 100 (150) | Sabot centreur traité anti-usure pour SU 50 - 100 (150) |
| 106 00061 | Zentrierteller-Feder für SU 50 - 100 (150) | Spring for centring plate für SU 18 - 35 | Ressort pour centring plate pour SU 18 - 35 |
| 106 00062 | Segment für SU 50 - 100 (150) | Segment for SU 50 - 100 (150) | Segment pour SU 50 - 100 (150) |
| 106 00066 | Unterteil für SU 50 - 100 (150) | Measuring head complete for SU 50 - 100 (150) | Pied pour SU 50 - 100 (150) |
| 106 00067 | Meßbrhalter für SU 50 - 100 (150) | Indicator holder for SU 50 - 100 (150) | Corps porte-comparateur pour SU 50 - 100 (150) |
| 106 00068 | Griff für SU 50 - 100 (150) | Handle grip for SU 50 - 100 (150) | Poignée pour SU 50 - 100 (150) |
| 106 00069 | Griffschraube für SU 35 - 800 | Screw for handle grip für SU 35 - 800 | Vis de poignée pour SU 35 - 800 |
| 106 00070 | Robr für SU 50 - 100 (150) | Tube for SU 50 - 100 (150) | Tube pour SU 50 - 100 (150) |
| 106 00071 | Robr verkürzt für SK 50 - 100 (150) | Tube short for SK 50 - 100 (150) | Tube raccourci pour SK 50 - 100 (150) |
| 106 00072 | Verbindungsstange für SU 50 - 100 (150) | Connecting rod for SU 50 - 100 (150) | Tige de commande intérieur pour SU 50 - 100 (150) |
| 106 00073 | Verbindungsstange verkürzt für SU 50 - 100 (150) | Connecting rod short für SU 50 - 100 (150) | Tige de commande intérieur raccourci pour SU 50 - 100 (150) |
| 106 00074 | Feder für Verbindungsstange für SU 35 - 290 (360) | Spring for connecting rod für SU 35 - 290 (360) | Ressort de la tige de commande pour SU 35 - 290 (360) |
| 106 00075 | Oberteil für SU 50 - 100 (150) | Upper part for SU 50 - 100 (150) | Corps pour SU 50 - 100 (150) |
| 106 00076 | Oberteil verkürzt für SK 50 - 100 (150) | Upper part short for SK 50 - 100 (150) | Corps raccourci pour SK 50 - 100 (150) |
| 106 00077 | Halter für SU 50 - 100 (150) | Holder complete for SU 50 - 100 (150) | Corps + pied pour SU 50 - 100 (150) |
| 106 00078 | Halter verkürzt für SK 50 - 100 (150) | Holder short for SK 50 - 100 (150) | Corps + pied (version raccourci) pour SK 50 - 100 (150) |
| 106 00079 | Holzkasten für SU 50 - 100 (150) | Wooden box for SU 50 - 100 (150) | Coffret bois pour SU 50 - 100 (150) |
| 106 00080 | Überwurfmutter für SU 50 - 100 (150) | Cap nut for SU 50 - 100 (150) | Ecrou-raccord pour SU 50 - 100 (150) |
| 106 00081 | Holzkasten für SW 50 - 100 (150) | Wooden box for SW 50 - 100 (150) | Coffret bois pour SW 50 - 100 (150) |
| 106 00082 | Nippel mit Tastbolzen HM für SU 50 - 100 (150) | Nipple with contact pin, tungsten carbide, für SU 50 - 100 (150) | Ecrou + palpeur carbure pour SU 50 - 100 (150) |
| 106 00083 | Umleitungs-/Meßkörper montiert (Grundeinheit) für SU 50 - 100 (150) | Deviation unit for SU 50 - 100 (150) | Pied intérieur de mesure monté (appareil de base) pour SU 50 - 100 (150) |
| 106 00084 | Nippel mit Tastbolzen Rubin für SU 50 - 100 (150) | Nipple with contact pin ruby für SU 50 - 100 (150) | Ecrou + palpeur rubis pour SU 50 - 100 (150) |
| 106 00085 | Unterteil für SU 50 - 100 (150), Zentrierteller verschleißfest beschichtet | Lower part for SU 50 - 100 (150), centring plate coated wear-resisting | Pied pour SU 50 - 100 (150), sabot centreur traité anti-usure |

Serie SU-SK-SW-SP 50 - 100 (- 150)

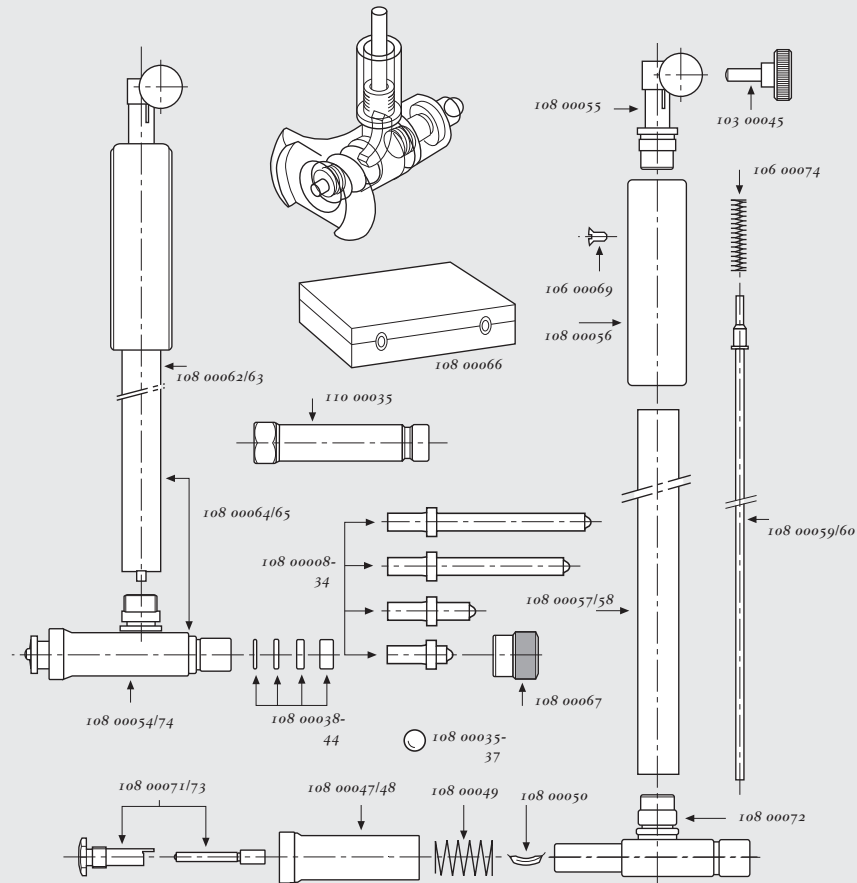
| Art.Nr. | Artikel | Article | Article |
|-----------|---|--|--|
| 107 00008 | Verlängerung 50 mm für SU 50 - 100 (150) | Range extension 50 mm für SU 50 - 100 (150) | Rallonge 50 mm pour SU 50 - 100 (150) |

SUBITO

Serie SU-SK-SW-SP

Ersatzteile
Spare parts
Pièces détachées

Anwendungsbereich
Application range
Champ d'application
100 - 160 (- 230) mm
3.937 - 6.299 (- 9.055) inch



Serie SU-SK-SW-SP 100 - 160 (-230)

| Art.Nr. | Artikel | Article | Article |
|-----------|---|---|---|
| 103 00045 | Klemmschraube für SU 12 - 800 | Clamping screw for SU 12 - 800 | Vis de serrage du port-comparateur pour SU 12 - 800 |
| 106 00069 | Griffschraube für SU 35 - 800 | Screw for handle grip for SU 35 - 800 | Vis de poignée pour SU 35 - 800 |
| 106 00074 | Feder für Verbindungsstange für SU 35 - 290 (360) | Spring for connecting rod for SU 35 - 290 (360) | Ressort de la tige de commande pour SU 35 - 290 (360) |
| 108 00008 | Meßbolzen 100,0 mm für SU 100 - 160 (230) | Measuring pin 100,0 mm for SU 100 - 160 (230) | Touche de mesure 100,0 mm pour SU 100 - 160 (230) |
| 108 00009 | Meßbolzen 110,0 mm für SU 100 - 160 (230) | Measuring pin 110,0 mm for SU 100 - 160 (230) | Touche de mesure 110,0 mm pour SU 100 - 160 (230) |
| 108 00010 | Meßbolzen 120,0 mm für SU 100 - 160 (230) | Measuring pin 120,0 mm for SU 100 - 160 (230) | Touche de mesure 120,0 mm pour SU 100 - 160 (230) |
| 108 00011 | Meßbolzen 130,0 mm für SU 100 - 160 (230) | Measuring pin 130,0 mm for SU 100 - 160 (230) | Touche de mesure 130,0 mm pour SU 100 - 160 (230) |
| 108 00012 | Meßbolzen 140,0 mm für SU 100 - 160 (230) | Measuring pin 140,0 mm for SU 100 - 160 (230) | Touche de mesure 140,0 mm pour SU 100 - 160 (230) |
| 108 00013 | Meßbolzen 150,0 mm für SU 100 - 160 (230) | Measuring pin 150,0 mm for SU 100 - 160 (230) | Touche de mesure 150,0 mm pour SU 100 - 160 (230) |
| 108 00014 | Meßbolzen 160,0 mm für SU 100 - 160 (230) | Measuring pin 160,0 mm for SU 100 - 160 (230) | Touche de mesure 160,0 mm pour SU 100 - 160 (230) |
| 108 00015 | Satz Meßbolzen = 7 Stk. für SU 100 - 160 (230) | Set measuring pins = 7 pieces for SU 100 - 160 (230) | Jeu de touches de mesure = 7 pièces pour SU 100 - 160 (230) |
| 108 00016 | Meßbolzen Sonderlänge für SU 100 - 160 (230) | Measuring pin, special length, for SU 100 - 160 (230) | Touche de mesure, longueur spéciale pour SU 100 - 160 (230) |
| 108 00017 | Meßbolzen 100,0 mm HM für SU 100 - 160 (230) | Measuring pin 100,0 mm, tungsten carbide, for SU 100 - 160 (230) | Touche de mesure 100,0 mm carbure pour SU 100 - 160 (230) |
| 108 00018 | Meßbolzen 110,0 mm HM für SU 100 - 160 (230) | Measuring pin 110,0 mm, tungsten carbide, for SU 100 - 160 (230) | Touche de mesure 110,0 mm carbure pour SU 100 - 160 (230) |
| 108 00019 | Meßbolzen 120,0 mm HM für SU 100 - 160 (230) | Measuring pin 120,0 mm, tungsten carbide, for SU 100 - 160 (230) | Touche de mesure 120,0 mm carbure pour SU 100 - 160 (230) |
| 108 00020 | Meßbolzen 130,0 mm HM für SU 100 - 160 (230) | Measuring pin 130,0 mm, tungsten carbide, for SU 100 - 160 (230) | Touche de mesure 130,0 mm carbure pour SU 100 - 160 (230) |
| 108 00021 | Meßbolzen 140,0 mm HM für SU 100 - 160 (230) | Measuring pin 140,0 mm, tungsten carbide, for SU 100 - 160 (230) | Touche de mesure 140,0 mm carbure pour SU 100 - 160 (230) |
| 108 00022 | Meßbolzen 150,0 mm HM für SU 100 - 160 (230) | Measuring pin 150,0 mm, tungsten carbide, for SU 100 - 160 (230) | Touche de mesure 150,0 mm carbure pour SU 100 - 160 (230) |
| 108 00023 | Meßbolzen 160,0 mm HM für SU 100 - 160 (230) | Measuring pin 160,0 mm, tungsten carbide, for SU 100 - 160 (230) | Touche de mesure 160,0 mm carbure pour SU 100 - 160 (230) |
| 108 00024 | Satz Meßbolzen HM = 7 Stk. für SU 100 - 160 (230) | Set measuring pins, tungsten carbide = 7 pieces for SU 100 - 160 (230) | Jeu de touches de mesure carbure = 7 pièces pour SU 100 - 160 (230) |
| 108 00025 | Meßbolzen HM, Sonderlänge für SU 100 - 160 (230) | Measuring pin, tungsten carbide, special length, for SU 100 - 160 (230) | Touche de mesure carbure, longueur spéciale pour SU 100 - 160 (230) |
| 108 00026 | Meßbolzen 100,0 mm Rubin für SU 100 - 160 (230) | Measuring pin 100,0 mm, ruby, for SU 100 - 160 (230) | Touche de mesure 100,0 mm rubis pour SU 100 - 160 (230) |
| 108 00027 | Meßbolzen 110,0 mm Rubin für SU 100 - 160 (230) | Measuring pin 110,0 mm, ruby, for SU 100 - 160 (230) | Touche de mesure 110,0 mm rubis pour SU 100 - 160 (230) |
| 108 00028 | Meßbolzen 120,0 mm Rubin für SU 100 - 160 (230) | Measuring pin 120,0 mm, ruby, for SU 100 - 160 (230) | Touche de mesure 120,0 mm rubis pour SU 100 - 160 (230) |

Serie SU-SK-SW-SP 100 - 160 (-230)

| Art.Nr. | Artikel | Article | Article |
|-----------|---|---|--|
| | für SU 100 - 160 (230) | 100 - 160 (230) | pour SU 100 - 160 (230) |
| 108 00029 | Meßbolzen 130,0 mm Rubin | Measuring pin 130,0 mm, ruby, | Touche de mesure 130,0 mm rubis |
| | für SU 100 - 160 (230) | for SU 100 - 160 (230) | pour SU 100 - 160 (230) |
| 108 00030 | Meßbolzen 140,0 mm Rubin | Measuring pin 140,0 mm, ruby, | Touche de mesure 140,0 mm rubis |
| | für SU 100 - 160 (230) | for SU 100 - 160 (230) | pour SU 100 - 160 (230) |
| 108 00031 | Meßbolzen 150,0 mm Rubin | Measuring pin 150,0 mm, ruby, | Touche de mesure 150,0 mm rubis |
| | für SU 100 - 160 (230) | for SU 100 - 160 (230) | pour SU 100 - 160 (230) |
| 108 00032 | Meßbolzen 160,0 mm Rubin | Measuring pin 160,0 mm, ruby, | Touche de mesure 160,0 mm rubis |
| | für SU 100 - 160 (230) | for SU 100 - 160 (230) | pour SU 100 - 160 (230) |
| 108 00033 | Satz Meßbolzen Rubin = 7 Stk. | Set measuring pins, ruby, = 7 pieces | Jeu de touches de mesure rubis = 7 pieces |
| | für SU 100 - 160 (230) | for SU 100 - 160 (230) | pour SU 100 - 160 (230) |
| 108 00034 | Meßbolzen Rubin, Sonderlänge | Measuring pin, ruby, special length | Touche de mesure rubis, longueur spéciale |
| | für SU 100 - 160 (230) | for SU 100 - 160 (230) | pour SU 100 - 160 (230) |
| 108 00035 | Stabkugel 7,0 mm für Meßbolzen | Steel ball 7,0 mm for measuring pin | Bille acier 7,0 mm pour touche de mesure |
| | für SU 100 - 290 (360) | for SU 100 - 290 (360) | pour SU 100 - 290 (360) |
| 108 00036 | HM-Kugel 7,0 mm für Meßbolzen | Tungsten carbide ball 7,0 mm for measuring pin for SU 100 - 290 (360) | Bille carbure 7,0 mm pour touche de mesure pour SU 100 - 290 (360) |
| | für SU 100 - 290 (360) | | |
| 108 00037 | Rubinkugel 7,0 mm für Meßbolzen | Ruby ball 7,0 mm for measuring pin | Bille rubis 7,0 mm pour touche de mesure |
| | für SU 100 - 290 (360) | for SU 100 - 290 (360) | pour SU 100 - 290 (360) |
| 108 00038 | Meßscheibe 0,5 mm | Gauge washer 0,5 mm | Rondelle 0,5 mm |
| | für SU 100 - 290 (360) | for SU 100 - 290 (360) | pour SU 100 - 290 (360) |
| 108 00039 | Meßscheibe 1,0 mm | Gauge washer 1,0 mm | Rondelle 1,0 mm pour |
| | für SU 100 - 290 (360) | for SU 100 - 290 (360) | SU 100 - 290 (360) |
| 108 00040 | Meßscheibe 2,0 mm | Gauge washer 2,0 mm | Rondelle 2,0 mm pour |
| | für SU 100 - 290 (360) | for SU 100 - 290 (360) | SU 100 - 290 (360) |
| 108 00041 | Meßscheibe 3,0 mm | Gauge washer 3,0 mm | Rondelle 3,0 mm pour |
| | für SU 100 - 290 (360) | for SU 100 - 290 (360) | SU 100 - 290 (360) |
| 108 00042 | Meßscheibe 4,0 mm | Gauge washer 4,0 mm | Rondelle 4,0 mm |
| | für SU 100 - 290 (360) | for SU 100 - 290 (360) | pour SU 100 - 290 (360) |
| 108 00043 | Meßscheibe 6,0 mm | Gauge washer 6,0 mm | Rondelle 6,0 mm |
| | für SU 100 - 290 (360) | for SU 100 - 290 (360) | pour SU 100 - 290 (360) |
| 108 00044 | Satz Meßscheiben (1, 2, 3, 6 mm) | Set gauge washers (1, 2, 3, 6 mm) | Jeu de rondelles (1, 2, 3, 6 mm) |
| | für SU 100 - 290 (360) | for SU 100 - 290 (360) | pour SU 100 - 290 (360) |
| 108 00047 | Zentrierteller für SU 100 - 160 (230) | Centring plate for SU 100 - 160 (230) | Sabot centreur pour SU 100 - 160 (230) |
| 108 00048 | Zentrierteller verschleißfest beschichtet | Centring plate coated wear-resisting | Sabot centreur traité anti-usure |
| | für SU 100 - 160 (230) | for SU 100 - 160 (230) | pour SU 100 - 160 (230) |
| 108 00049 | Zentrierteller-Feder | Spring for centring plate for SU 18 - 35 | Ressort pour sabot centreur |
| | für SU 100 - 160 (230) | | pour SU 100 - 160 (230) |
| 108 00050 | Segment für SU 100 - 290 (360) | Segment for SU 100 - 290 (360) | Segment pour SU 100 - 290 (360) |
| 108 00054 | Unterteil für SU 100 - 160 (230) | Measuring bead complete | Pied pour SU 100 - 160 (230) |
| | | for SU 100 - 160 (230) | |
| 108 00055 | Meßbrhalter für SU 100 - 290 (360) | Indicator holder | Corps porte-comparateur |
| | | for SU 100 - 290 (360) | pour SU 100 - 290 (360) |
| 108 00056 | Griff für SU 100 - 160 (230) | Handle grip for SU 100 - 160 (230) | Poignée pour SU 100 - 160 (230) |
| 108 00057 | Robr für SU 100 - 290 (360) | Tube for SU 100 - 290 (360) | Tube pour SU 100 - 290 (360) |

Serie SU-SK-SW-SP 100 - 160 (-230)

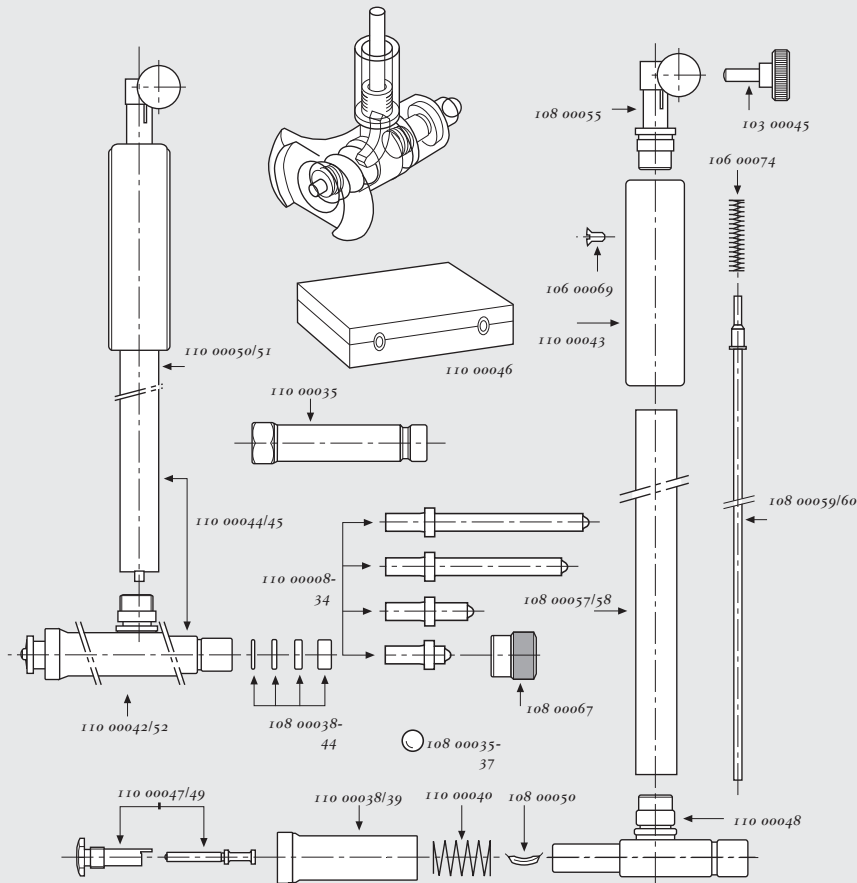
| Art.Nr. | Artikel | Article | Article |
|-----------|--|--|---|
| 108 00058 | Robr verkürzt für SK 100 - 290 (360) | Tube short for SK 100 - 290 (360) | Tube raccourci pour SK 100 - 290 (360) |
| 108 00059 | Verbindungsstange | Connecting rod | Tige de commande intérieur |
| | für SU 100 - 290 (360) | for SU 100 - 290 (360) | pour SU 100 - 290 (360) |
| 108 00060 | Verbindungsstange verkürzt | Connecting rod short | Tige de commande intérieur raccourci |
| | für SK 100 - 290 (360) | for SK 100 - 290 (360) | pour SK 100 - 290 (360) |
| 108 00062 | Oberteil für SU 100 - 160 (230) | Upper part for SU 100 - 160 (230) | Corps pour SU 100 - 160 (230) |
| 108 00063 | Oberteil verkürzt | Upper part short | Corps raccourci |
| | für SK 100 - 160 (230) | for SK 100 - 160 (230) | pour SK 100 - 160 (230) |
| 108 00064 | Halter für SU 100 - 160 (230) | Holder complete for SU 100 - 160 (230) | Corps + pied pour SU 100 - 160 (230) |
| 108 00065 | Halter verkürzt für SK 100 - 160 (230) | Holder complete, short, | Corps + pied (version raccourci) |
| | | for SK 100 - 160 (230) | pour SK 100 - 160 (230) |
| 108 00066 | Holzkasten für SU 100 - 160 (230) | Wooden box for SU 100 - 160 (230) | Coffret bois pour SU 100 - 160 (230) |
| 108 00067 | Überwurfmutter | Cap nut for SU 100 - 160 (230) | Ecrou-raccord pour SU 100 - 290 (360) |
| | für SU 100 - 290 (360) | | |
| 108 00070 | Holzkasten für SW 100 - 160 (230) | Wooden box for SW 100 - 160 (230) | Coffret bois pour SW 100 - 160 (230) |
| 108 00071 | Nippel mit Tastbolzen HM | Nipple with contact pin, tungsten carbide, | Ecrou + palpeur carbure |
| | für SU 100 - 160 (230) | for SU 100 - 160 (230) | pour SU 100 - 160 (230) |
| 108 00072 | Umleitungs-/Meßkörper montiert | Deviation unit for SU 100 - 160 (230) | Pied intérieur de mesure monté (appareil de base) pour SU 100 - 160 (230) |
| | (Grundeinheit) für SU 100 - 160 (230) | | |
| 108 00073 | Nippel mit Tastbolzen Rubin | Nipple with contact pin, ruby, | Ecrou + palpeur rubis |
| | für SU 100 - 160 (230) | for SU 100 - 160 (230) | pour SU 100 - 160 (230) |
| 108 00074 | Unterteil für SU 100 - 160 (230), Zentrierteller verschleißfest beschichtet | Lower part for SU 100 - 160 (230), centring plate coated wear-resisting | Pied pour SU 100 - 160 (230), sabot centreur traité anti-usure |
| 110 00035 | Verlängerung 70 mm | Range extension 70 mm | Rallonge 70 mm |
| | für SU 100 - 290 (360) | for SU 100 - 290 (360) | pour SU 100 - 290 (360) |

SUBITO

Serie SU-SK-SW-SP

Ersatzteile
Spare parts
Pièces détachées

Anwendungsbereich
Application range
Champ d'application
160 - 290 (- 360) mm
6.299 - 11.417 (-14.173) inch



Serie SU-SK-SW-SP 160 - 290 (-360)

| Art.Nr. | Artikel | Article | Article |
|-----------|---|---|--|
| 103 00045 | Klemmschraube für SU 12 - 800 | Clamping screw for SU 12 - 800 | Vis de serrage du port-comparateur pour SU 12- 800 |
| 106 00069 | Griffschraube für SU 35 - 800 | Screw for handle grip for SU 35 - 800 | Vis de poignée pour SU 35 - 800 |
| 106 00074 | Feder für Verbindungsstange für SU 35 - 290 (360) | Spring for connecting rod for SU 35 - 290 (360) | Ressort de la tige de commande pour SU 35 - 290 (360) |
| 108 00035 | Stabkugel 7,0 mm für Meßbolzen für SU 100 - 290 (360) | Steel ball 7,0 mm for measuring pin for SU 100 - 290 (360) | Bille acier 7,0 mm pour touche de mesure pour SU 100 - 290 (360) |
| 108 00036 | HM-Kugel 7,0 mm für Meßbolzen für SU 100 - 290 (360) | Tungsten carbide ball 7,0 mm for measuring pin for SU 100 - 290 (360) | Bille carbure 7,0 mm pour touche de mesure pour SU 100 - 290 (360) |
| 108 00037 | Rubinkugel 7,0 mm für Meßbolzen für SU 100 - 290 (360) | Ruby ball 7,0 mm for measuring pin for SU 100 - 290 (360) | Bille rubis 7,0 mm pour touche de mesure pour SU 100 - 290 (360) |
| 108 00038 | Meßscheibe 0,5 mm für SU 100 - 290 (360) | Gauge washer 0,5 mm for SU 100 - 290 (360) | Rondelle 0,5 mm pour SU 100 - 290 (360) |
| 108 00039 | Meßscheibe 1,0 mm für SU 100 - 290 (360) | Gauge washer 1,0 mm for SU 100 - 290 (360) | Rondelle 1,0 mm pour SU 100 - 290 (360) |
| 108 00040 | Meßscheibe 2,0 mm für SU 100 - 290 (360) | Gauge washer 2,0 mm for SU 100 - 290 (360) | Rondelle 2,0 mm pour SU 100 - 290 (360) |
| 108 00041 | Meßscheibe 3,0 mm für SU 100 - 290 (360) | Gauge washer 3,0 mm for SU 100 - 290 (360) | Rondelle 3,0 mm pour SU 100 - 290 (360) |
| 108 00042 | Meßscheibe 4,0 mm für SU 100 - 290 (360) | Gauge washer 4,0 mm for SU 100 - 290 (360) | Rondelle 4,0 mm pour SU 100 - 290 (360) |
| 108 00043 | Meßscheibe 6,0 mm für SU 100 - 290 (360) | Gauge washer 6,0 mm for SU 100 - 290 (360) | Rondelle 6,0 mm pour SU 100 - 290 (360) |
| 108 00044 | Satz Meßscheiben (1, 2, 3, 6 mm) für SU 100 - 290 (360) | Set gauge washers (1, 2, 3, 6 mm) for SU 100 - 290 (360) | Jeu de rondelles (1, 2, 3, 6 mm) pour SU 100 - 290 (360) |
| 108 00050 | Segment für SU 100 - 290 (360) | Segment for SU 100 - 290 (360) | Segment pour SU 100 - 290 (360) |
| 108 00055 | Meßuhrhalter für SU 100 - 290 (360) | Indicator holder for SU 100 - 290 (360) | Corps porte-comparateur pour SU 100 - 290 (360) |
| 108 00057 | Robr für SU 100 - 290 (360) | Tube for SU 100 - 290 (360) | Tube pour SU 100 - 290 (360) |
| 108 00058 | Robr verkürzt für SK 100 - 290 (360) | Tube short for SK 100 - 290 (360) | Tube raccourci pour SK 100 - 290 (360) |
| 108 00059 | Verbindungsstange für SU 100 - 290 (360) | Connecting rod for SU 100 - 290 (360) | Tige de commande intérieur pour SU 100 - 290 (360) |
| 108 00060 | Verbindungsstange verkürzt für SK 100 - 290 (360) | Connecting rod short for SK 100 - 290 (360) | Tige de commande intérieur raccourcie pour SK 100 - 290 (360) |
| 108 00067 | Überwurfmutter für SU 100 - 290 (360) | Cap nut for SU 100 - 290 (360) | Ecron-raccord pour SU 160 - 290 (360) |
| 110 00008 | Meßbolzen 160,0 mm für SU 160 - 290 (360) | Measuring pin 160,0 mm for SU 160 - 290 (360) | Touche de mesure 160,0 mm pour SU 160 - 290 (360) |
| 110 00009 | Meßbolzen 170,0 mm für SU 160 - 290 (360) | Measuring pin 170,0 mm for SU 160 - 290 (360) | Touche de mesure 170,0 mm pour SU 160 - 290 (360) |
| 110 00010 | Meßbolzen 180,0 mm für SU 160 - 290 (360) | Measuring pin 180,0 mm for SU 160 - 290 (360) | Touche de mesure 180,0 mm pour SU 160 - 290 (360) |
| 110 00011 | Meßbolzen 190,0 mm für SU 160 - 290 (360) | Measuring pin 190,0 mm for SU 160 - 290 (360) | Touche de mesure 190,0 mm pour SU 160 - 290 (360) |
| 110 00012 | Meßbolzen 200,0 mm für SU 160 - 290 (360) | Measuring pin 200,0 mm for SU 160 - 290 (360) | Touche de mesure 200,0 mm pour SU 160 - 290 (360) |

Serie SU-SK-SW-SP 160 - 290 (-360)

| Art.Nr. | Artikel | Article | Article |
|-----------|---|--|--|
| 110 00013 | Meßbolzen 210,0 mm für SU 160 - 290 (360) | Measuring pin 210,0 mm for SU 160 - 290 (360) | Touche de mesure 210,0 mm pour SU 160 - 290 (360) |
| 110 00014 | Meßbolzen 220,0 mm für SU 160 - 290 (360) | Measuring pin 220,0 mm for SU 160 - 290 (360) | Touche de mesure 220,0 mm pour SU 160 - 290 (360) |
| 110 00015 | Satz Meßbolzen = 7 Stk. für SU 160 - 290 (360) | Set measuring pins = 7 pieces for SU 160 - 290 (360) | Jeu de touches de mesure = 7 pièces pour SU 160 - 290 (360) |
| 110 00016 | Meßbolzen Sonderlänge für SU 160 - 290 (360) | Measuring pin, special length, for SU 160 - 290 (360) | Touche de mesure, longueur spéciale pour SU 160 - 290 (360) |
| 110 00017 | Meßbolzen 160,0 mm HM für SU 160 - 290 (360) | Measuring pin 160,0 mm, tungsten carbide, for SU 160 - 290 (360) | Touche de mesure 160,0 mm carbure pour SU 160 - 290 (360) |
| 110 00018 | Meßbolzen 170,0 mm HM für SU 160 - 290 (360) | Measuring pin 170,0 mm, tungsten carbide, for SU 160 - 290 (360) | Touche de mesure 170,0 mm carbure pour SU 160 - 290 (360) |
| 110 00019 | Meßbolzen 180,0 mm HM für SU 160 - 290 (360) | Measuring pin 180,0 mm, tungsten carbide, for SU 160 - 290 (360) | Touche de mesure 180,0 mm carbure pour SU 160 - 290 (360) |
| 110 00020 | Meßbolzen 190,0 mm HM für SU 160 - 290 (360) | Measuring pin 190,0 mm, tungsten carbide, for SU 160 - 290 (360) | Touche de mesure 190,0 mm carbure pour SU 160 - 290 (360) |
| 110 00021 | Meßbolzen 200,0 mm HM für SU 160 - 290 (360) | Measuring pin 200,0 mm, tungsten carbide, for SU 160 - 290 (360) | Touche de mesure 200,0 mm carbure pour SU 160 - 290 (360) |
| 110 00022 | Meßbolzen 210,0 mm HM für SU 160 - 290 (360) | Measuring pin 210,0 mm, tungsten carbide, for SU 160 - 290 (360) | Touche de mesure 210,0 mm carbure pour SU 160 - 290 (360) |
| 110 00023 | Meßbolzen 220,0 mm HM für SU 160 - 290 (360) | Measuring pin 220,0 mm, tungsten carbide, for SU 160 - 290 (360) | Touche de mesure 220,0 mm carbure pour SU 160 - 290 (360) |
| 110 00024 | Satz Meßbolzen HM = 7 Stk. für SU 160 - 290 (360) | Set measuring pins, tungsten carbide = 7 pieces for SU 160 - 290 (360) | Jeu de touches de mesure carbure = 7 pieces pour SU 160 - 290 (360) |
| 110 00025 | Meßbolzen HM, Sonderlänge für SU 160 - 290 (360) | Measuring pin, tungsten carbide, special length, for SU 160 - 290 (360) | Touche de mesure carbure, longueur spéciale pour SU 160 - 290 (360) |
| 110 00026 | Meßbolzen 160,0 mm Rubin für SU 160 - 290 (360) | Measuring pin 160,0 mm, ruby, for SU 160 - 290 (360) | Touche de mesure 160,0 mm rubis pour SU 160 - 290 (360) |
| 110 00027 | Meßbolzen 170,0 mm Rubin für SU 160 - 290 (360) | Measuring pin 170,0 mm, ruby, for SU 160 - 290 (360) | Touche de mesure 170,0 mm rubis pour SU 160 - 290 (360) |
| 110 00028 | Meßbolzen 180,0 mm Rubin für SU 160 - 290 (360) | Measuring pin 180,0 mm, ruby, for SU 160 - 290 (360) | Touche de mesure 180,0 mm rubis pour SU 160 - 290 (360) |
| 110 00029 | Meßbolzen 190,0 mm Rubin f für SU 160 - 290 (360) | Measuring pin 190,0 mm, ruby, for SU 160 - 290 (360) | Touche de mesure 190,0 mm rubis pour SU 160 - 290 (360) |
| 110 00030 | Meßbolzen 200,0 mm Rubin f für SU 160 - 290 (360) | Measuring pin 200,0 mm, ruby, for SU 160 - 290 (360) | Touche de mesure 200,0 mm rubis pour SU 160 - 290 (360) |
| 110 00031 | Meßbolzen 210,0 mm Rubin für SU 160 - 290 (360) | Measuring pin 210,0 mm, ruby, for SU 160 - 290 (360) | Touche de mesure 210,0 mm rubis pour SU 160 - 290 (360) |
| 110 00032 | Meßbolzen 220,0 mm Rubin für SU 160 - 290 (360) | Measuring pin 220,0 mm, ruby, for SU 160 - 290 (360) | Touche de mesure 220,0 mm rubis pour SU 160 - 290 (360) |
| 110 00033 | Satz Meßbolzen Rubin = 7 Stk. für SU 160 - 290 (360) | Set measuring pins, ruby, = 7 pieces for SU 160 - 290 (360) | Jeu de touches de mesure rubis = 7 pieces pour SU 160 - 290 (360) |
| 110 00034 | Meßbolzen Rubin, Sonderlänge für SU 160 - 290 (360) | Measuring pin, ruby, special length for SU 160 - 290 (360) | Touche de mesure rubis, longueur spéciale pour SU 160 - 290 (360) |
| 110 00035 | Verlängerung 70 mm für SU 100 - 290 (360) | Range extension 70 mm for SU 100 - 290 (360) | Rallonge 70 mm pour SU 100 - 290 (360) |

Serie SU-SK-SW-SP 160 - 290 (-360)

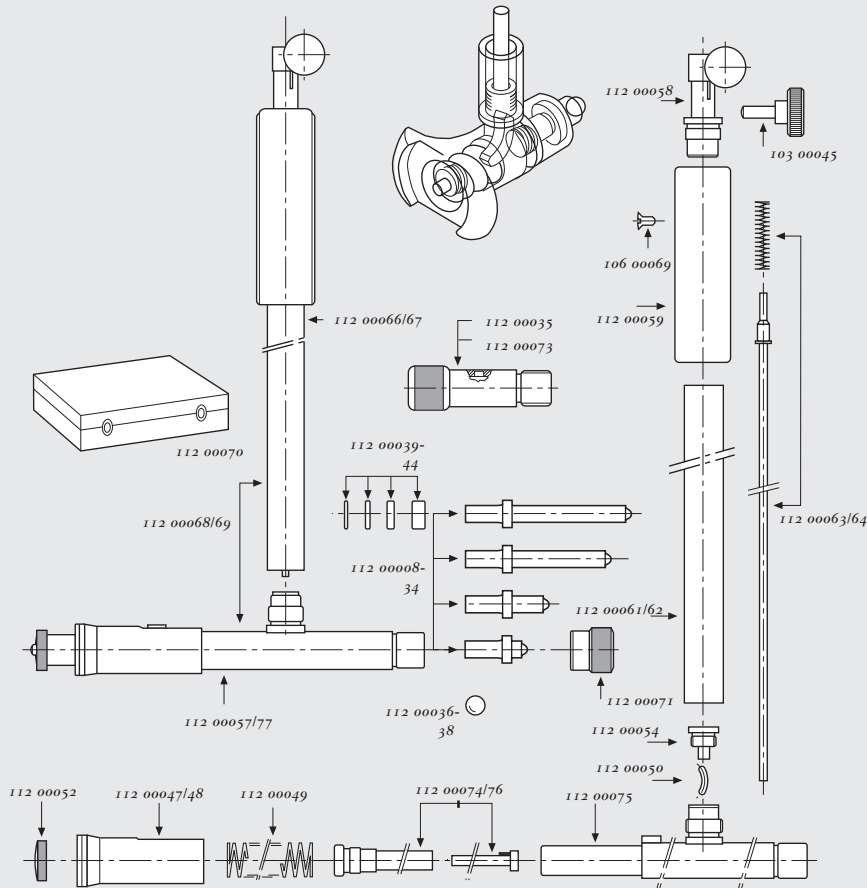
| Art.Nr. | Artikel | Article | Article |
|-----------|--|--|--|
| 110 00038 | Zentrierteller für SU 160 - 290 (360) | Centring plate for SU 160 - 290 (360) | Sabot centreur pour SU 160 - 290 (360) |
| 110 00039 | Zentrierteller verschleißfest beschichtet für SU 160 - 290 (360) | Centring plate, coated wear-resisting for SU 160 - 290 (360) | Sabot centreur traité anti-usure pour SU 160 - 290 (360) |
| 110 00040 | Zentrierteller-Feder für SU 160 - 290 (360) | Spring for centring plate for SU 160 - 290 (360) | Ressort pour sabot centreur pour SU 160 - 290 (360) |
| 110 00042 | Unterteil für SU 160 - 290 (360) | Measuring bead complete for SU 160 - 290 (360) | Pied pour SU 160 - 290 (360) |
| 110 00043 | Griff für SU 160 - 290 (360) | Handle grip for SU 160 - 290 (360) | Poignée pour SU 160 - 290 (360) |
| 110 00044 | Halter für SU 160 - 290 (360) | Holder complete for SU 160 - 290 (360) | Corps + pied pour SU 160 - 290 (360) |
| 110 00045 | Halter verkürzt für SK 160 - 290 (360) | Holder complete, short, for SK 160 - 290 (360) | Corps + pied (version raccourci) pour SK 160 - 290 (360) |
| 110 00046 | Holzkasten für SU 160 - 290 (360) | Wooden box for SU 160 - 290 (360) | Coffret bois pour SU 160 - 290 (360) |
| 110 00047 | Nippel mit Tastbolzen HM für SU 160 - 290 (360) | Nipple with contact pin, tungsten carbide, for SU 160 - 290 (360) | Ecrou + palpeur carbure pour SU 160 - 290 (360) |
| 110 00048 | Umleitungs-/Meßkörper montiert (Grundeinheit) für SU 160 - 290 (360) | Deviation unit for SU 160 - 290 (360) | Pied intérieur de mesure monté (appareil de base) pour SU 160 - 290 (360) |
| 110 00049 | Nippel mit Tastbolzen Rubin für SU 160 - 290 (360) | Nipple with contact pin, ruby, for SU 160 - 290 (360) | Ecrou + palpeur rubis pour SU 160 - 290 (360) |
| 110 00050 | Oberteil für SU 160 - 290 (360) | Upper part for SU 160 - 290 (360) | Corps pour SU 160 - 290 (360) |
| 110 00051 | Oberteil verkürzt für SK 160 - 290 (360) | Upper part, short, for SK 160 - 290 (360) | Corps raccourci pour SK 160 - 290 (360) |
| 110 00052 | Unterteil für SU 160 - 290 (360), Zentrierteller verschleißfest beschichtet | Lower part for SU 160 - 290 (360), centring plate coated wear-resisting | Pied pour SU 160 - 290 (360), sabot centreur traité anti-usure |
| 110 00070 | Holzkasten für SW 160 - 290 (360) | Wooden box for SW 160 - 290 (360) | Coffret bois pour SW 160 - 290 (360) |

SUBITO

Serie SU-SK-SW

Ersatzteile
Spare parts
Pièces détachées

Anwendungsbereich
Application range
Champ d'application
280 - 410 (- 510) mm
11.023 - 16.142 (- 20.079) inch



Serie SU-SK-SW 280 - 410 (-510)

| Art.Nr. | Artikel | Article | Article |
|-----------|---|---|---|
| 103 00045 | Klemmschraube für SU 12 - 800 | Clamping screw for SU 12 - 800 | Vis de serrage du port-comparateur pour SU 12- 800 |
| 106 00069 | Griffschraube für SU 35 - 800 | Screw for handle grip for SU 35 - 800 | Vis de poignée pour SU 35 - 800 |
| 112 00008 | Meßbolzen 280,0 mm für SU 280 - 410 (510) | Measuring pin 280,0 mm for SU 280 - 410 (510) | Touche de mesure 280,0 mm pour SU 280 - 410 (510) |
| 112 00009 | Meßbolzen 290,0 mm für SU 280 - 410 (510) | Measuring pin 290,0 mm for SU 280 - 410 (510) | Touche de mesure 290,0 mm pour SU 280 - 410 (510) |
| 112 00010 | Meßbolzen 300,0 mm für SU 280 - 410 (510) | Measuring pin 300,0 mm f or SU 280 - 410 (510) | Touche de mesure 300,0 mm pour SU 280 - 410 (510) |
| 112 00011 | Meßbolzen 310,0 mm für SU 280 - 410 (510) | Measuring pin 310,0 mm for SU 280 - 410 (510) | Touche de mesure 310,0 mm pour SU 280 - 410 (510) |
| 112 00012 | Meßbolzen 320,0 mm für SU 280 - 410 (510) | Measuring pin 320,0 mm for SU 280 - 410 (510) | Touche de mesure 320,0 mm pour SU 280 - 410 (510) |
| 112 00013 | Meßbolzen 330,0 mm für SU 280 - 410 (510) | Measuring pin 330,0 mm for SU 280 - 410 (510) | Touche de mesure 330,0 mm pour SU 280 - 410 (510) |
| 112 00014 | Meßbolzen 340,0 mm für SU 280 - 410 (510) | Measuring pin 340,0 mm for SU 280 - 410 (510) | Touche de mesure 340,0 mm pour SU 280 - 410 (510) |
| 112 00015 | Satz Meßbolzen = 7 Stk. für SU 280 - 410 (510) | Set measuring pins = 7 pieces for SU 280 - 410 (510) | Jeu de touches de mesure = 7 pièces pour SU 280 - 410 (510) |
| 112 00016 | Meßbolzen Sonderlänge für SU 280 - 410 (510) | Measuring pin, special length, for SU 280 - 410 (510) | Touche de mesure, longueur spéciale pour SU 280 - 410 (510) |
| 112 00017 | Meßbolzen 280,0 mm HM für SU 280 - 410 (510) | Measuring pin 280,0 mm, tungsten carbide, for SU 280 - 410 (510) | Touche de mesure 280,0 mm carbure pour SU 280 - 410 (510) |
| 112 00018 | Meßbolzen 290,0 mm HM für SU 280 - 410 (510) | Measuring pin 290,0 mm, tungsten carbide, for SU 280 - 410 (510) | Touche de mesure 290,0 mm carbure pour SU 280 - 410 (510) |
| 112 00019 | Meßbolzen 300,0 mm HM für SU 280 - 410 (510) | Measuring pin 300,0 mm, tungsten carbide, for SU 280 - 410 (510) | Touche de mesure 300,0 mm carbure pour SU 280 - 410 (510) |
| 112 00020 | Meßbolzen 310,0 mm HM für SU 280 - 410 (510) | Measuring pin 310,0 mm, tungsten carbide, for SU 280 - 410 (510) | Touche de mesure 310,0 mm carbure pour SU 280 - 410 (510) |
| 112 00021 | Meßbolzen 320,0 mm HM für SU 280 - 410 (510) | Measuring pin 320,0 mm, tungsten carbide, for SU 280 - 410 (510) | Touche de mesure 320,0 mm carbure pour SU 280 - 410 (510) |
| 112 00022 | Meßbolzen 320,0 mm HM für SU 280 - 410 (510) | Measuring pin 330,0 mm, tungsten carbide, for SU 280 - 410 (510) | Touche de mesure 330,0 mm carbure pour SU 280 - 410 (510) |
| 112 00023 | Meßbolzen 330,0 mm HM für SU 280 - 410 (510) | Measuring pin 340,0 mm, tungsten carbide, for SU 280 - 410 (510) | Touche de mesure 340,0 mm carbure pour SU 280 - 410 (510) |
| 112 00024 | Satz Meßbolzen HM = 7 Stk. für SU 280 - 410 (510) | Set measuring pins, tungsten carbide = 7 pieces for SU 280 - 410 (510) | Jeu de touches de mesure carbure = 7 pièces pour SU 280 - 410 (510) |
| 112 00025 | Meßbolzen HM, Sonderlänge für SU 280 - 410 (510) | Measuring pin, tungsten carbide, special length, for SU 280 - 410 (510) | Touche de mesure carbure, longueur spéciale pour SU 280 - 410 (510) |
| 112 00026 | Meßbolzen 280,0 mm Rubin für SU 280 - 410 (510) | Measuring pin 280,0 mm, ruby, for SU 280 - 410 (510) | Touche de mesure 280,0 mm rubis pour SU 280 - 410 (510) |
| 112 00027 | Meßbolzen 290,0 mm Rubin für SU 280 - 410 (510) | Measuring pin 290,0 mm, ruby, for SU 280 - 410 (510) | Touche de mesure 290,0 mm rubis pour SU 280 - 410 (510) |
| 112 00028 | Meßbolzen 300,0 mm Rubin für SU 280 - 410 (510) | Measuring pin 300,0 mm, ruby, for SU 280 - 410 (510) | Touche de mesure 300,0 mm rubis pour SU 280 - 410 (510) |

Serie SU-SK-SW 280 - 410 (-510)

| Art.Nr. | Artikel | Article | Article |
|-----------|---|---|--|
| 112 00029 | Meßbolzen 310,0 mm Rubin für SU 280 - 410 (510) | Measuring pin 310,0 mm, ruby, for SU 280 - 410 (510) | Touche de mesure 310,0 mm rubis pour SU 280 - 410 (510) |
| 112 00030 | Meßbolzen 320,0 mm Rubin für SU 280 - 410 (510) | Measuring pin 320,0 mm, ruby, for SU 280 - 410 (510) | Touche de mesure 320,0 mm rubis pour SU 280 - 410 (510) |
| 112 00031 | Meßbolzen 330,0 mm Rubin für SU 280 - 410 (510) | Measuring pin 330,0 mm, ruby, for SU 280 - 410 (510) | Touche de mesure 330,0 mm rubis pour SU 280 - 410 (510) |
| 112 00032 | Meßbolzen 340,0 mm Rubin für SU 280 - 410 (510) | Measuring pin 340,0 mm, ruby, for SU 280 - 410 (510) | Touche de mesure 340,0 mm rubis pour SU 280 - 410 (510) |
| 112 00033 | Satz Meßbolzen Rubin = 7 Stk. für SU 280 - 410 (510) | Set measuring pins, ruby, = 7 pieces for SU 280 - 410 (510) | Jeu de touches de mesure rubis = 7 pieces pour SU 280 - 410 (510) |
| 112 00034 | Meßbolzen Rubin, Sonderlänge für SU 280 - 410 (510) | Measuring pin, ruby, special length, for SU 280 - 410 (510) | Touche de mesure rubis, longueur spéciale pour SU 280 - 410 (510) |
| 112 00035 | Verlängerung 70 mm für SU 280 - 410 (510) | Range extension 70 mm for SU 280 - 410 (510) | Rallonge 70 mm pour SU 280 - 410 (510) |
| 112 00036 | Stabkugel 8,0 mm für Meßbolzen für SU 280 - 800 | Steel ball 8,0 mm for measuring pin for SU 280 - 800 | Bille acier 8,0 mm pour touche de mesure pour SU 280 - 800 |
| 112 00038 | Rubinkugel 8,0 mm für Meßbolzen für SU 280 - 800 | Ruby ball 7,0 mm for measuring pin for SU 280 - 800 | Bille rubis 8,0 mm pour touche de mesure pour SU 280 - 800 |
| 112 00040 | Meßscheibe 1,0 mm für SU 280 - 800 | Gauge washer 1,0 mm for SU 280 - 800 | Rondelle 1,0 mm pour SU 280 - 800 |
| 112 00041 | Meßscheibe 2,0 mm für SU 280 - 800 | Gauge washer 2,0 mm for SU 280 - 800 | Rondelle 2,0 mm pour SU 280 - 800 |
| 112 00042 | Meßscheibe 3,0 mm für SU 280 - 800 | Gauge washer 3,0 mm for SU 280 - 800 | Rondelle 3,0 mm pour SU 280 - 800 |
| 112 00043 | Meßscheibe 6,0 mm für SU 280 - 800 | Gauge washer 6,0 mm for SU 280 - 800 | Rondelle 6,0 mm pour SU 280 - 800 |
| 112 00044 | Satz Meßscheiben (1, 2, 3, 6 mm) für SU 280 - 800 | Set gauge washers (1, 2, 3, 6 mm) for SU 280 - 800 | Jeu de rondelles (1, 2, 3, 6 mm) pour SU 280 - 800 |
| 112 00047 | Zentrierteller für SU 280 - 410 (510) | Centring plate for SU 280 - 410 (510) | Sabot centreur pour SU 280 - 410 (510) |
| 112 00048 | Zentrierteller verschleißfest beschichtet für SU 280 - 410 (510) | Centring plate, coated wear-resisting for SU 280 - 410 (510) | Sabot centreur traité anti-usure pour SU 280 - 410 (510) |
| 112 00049 | Zentrierteller-Feder für SU 280 - 410 (510) | Spring for centring plate for SU 280 - 410 (510) | Ressort pour sabot centreur pour SU 280 - 410 (510) |
| 112 00050 | Segment für SU 280 - 800 | Segment for SU 280 - 800 | Segment pour SU 280 - 800 |
| 112 00052 | Überwurfmutter für Nippel für SU 280 - 800 | Cap nut for nipple for SU 280 - 800 | Ecrou-raccord pour écrou palpeur pour SU 280 - 800 |
| 112 00054 | Nippel für Umleitungskörper für SU 280 - 800 | Nipple for deviation unit for SU 280 - 800 | Ecrou palpeur pour pied intérieur de mesure pour SU 280 - 800 |
| 112 00057 | Unterteil für SU 280 - 410 (510) | Measuring head complete for SU 280 - 410 (510) | Pied pour SU 280 - 410 (510) |
| 112 00058 | Meßrohrhalter für SU 280 - 800 | Indicator holder for SU 280 - 800 | Corps porte-comparateur pour SU 280 - 800 |
| 112 00059 | Griff für SU 280 - 410 (510) | Handle grip for SU 280 - 410 (510) | Poignée pour SU 280 - 410 (510) |
| 112 00061 | Robr für SU 280 - 410 (510) | Tube for SU 280 - 410 (510) | Tube pour SU 280 - 410 (510) |
| 112 00062 | Robr verkürzt für SK 280 - 410 (510) | Tube short for SK 280 - 410 (510) | Tube raccourci pour SK 280 - 410 (510) |

Serie SU-SK-SW 280 - 410 (-510)

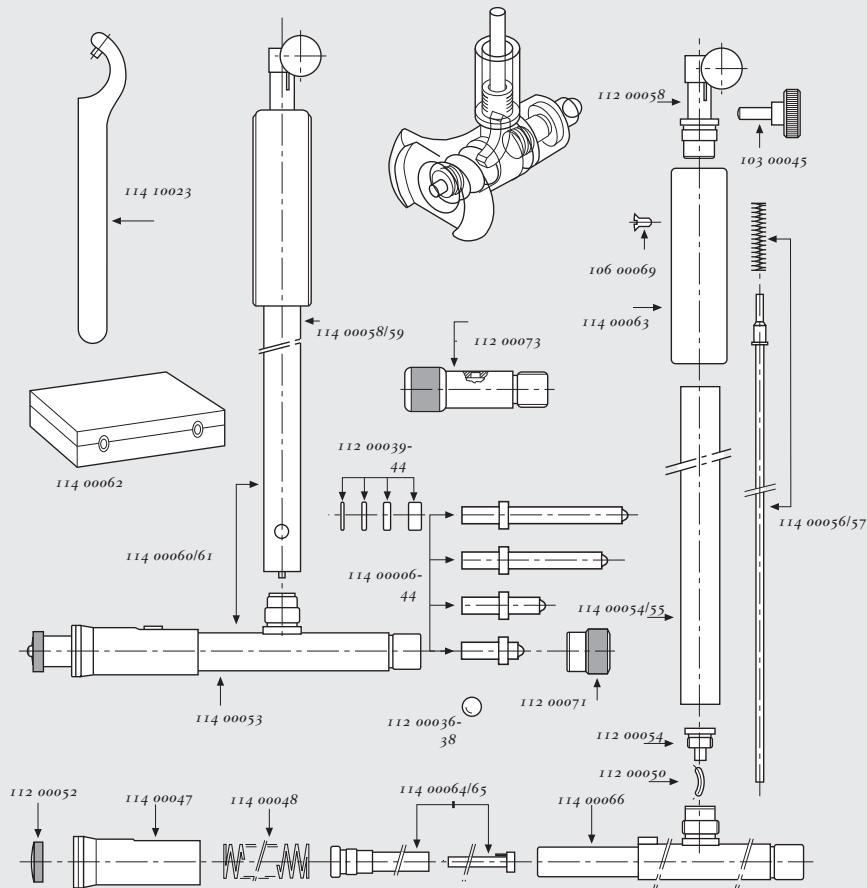
| Art.Nr. | Artikel | Article | Article |
|-----------|--|--|---|
| 112 00063 | Verbindungsstange mit Feder für SU 280 - 410 (510) | Connecting rod with spring for SU 280 - 410 (510) | Tige de commande intérieur avec ressort pour SU 280 - 410 (510) |
| 112 00064 | Verbindungsstange verkürzt mit Feder für SK 280 - 410 (510) | Connecting rod short, with spring for SK 280 - 410 (510) | Tige de commande intérieur raccourcie avec ressort pour SK 280 - 410 (510) |
| 112 00066 | Oberteil für SU 280 - 410 (510) | Upper part for SU 280 - 410 (510) | Corps pour SU 280 - 410 (510) |
| 112 00067 | Oberteil verkürzt für SK 280 - 410 (510) | Upper part, short, for SK 280 - 410 (510) | Corps raccourci pour SK 280 - 410 (510) |
| 112 00068 | Halter für SU 280 - 410 (510) | Holder complete for SU 280 - 410 (510) | Corps + pied pour SU 280 - 410 (510) |
| 112 00069 | Halter verkürzt für SK 280 - 410 (510) | Holder complete, short, for SK 280 - 410 (510) | Corps + pied (version raccourcie) pour SK 280 - 410 (510) |
| 112 00070 | Holzkasten für SU 280 - 410 (510) | Wooden box for SU 280 - 410 (510) | Coffret bois pour SU 280 - 410 (510) |
| 112 00071 | Überwurfmutter für Meßbolzen für SU 280 - 800 | Cap nut for measuring pin for SU 280 - 800 | Ecrou-raccord pour touche de mesure pour SU 280 - 800 |
| 112 00072 | Holzkasten für SW 280 - 410 (510) | Wooden box for SW 280 - 410 (510) | Coffret bois pour SW 280 - 410 (510) |
| 112 00073 | Verlängerung 100 mm für SU 280 - 800 | Range extension 100 mm for SU 280 - 800 | Rallonge 100 mm pour SU 280 - 800 |
| 112 00074 | Nippel mit Tastbolzen HM für SU 280 - 410 (510) | Nipple with contact pin, tungsten carbide, for SU 280 - 410 (510) | Ecrou + palpeur carbure pour SU 280 - 410 (510) |
| 112 00075 | Umleitungs-/Meßkörper montiert (Grundeinheit) für SU 280 - 410 (510) | Deviation unit for SU 280 - 410 (510) | Pied intérieur de mesure monté (appareil de base) pour SU 280 - 410 (510) |
| 112 00076 | Nippel mit Tastbolzen Rubin für SU 280 - 410 (510) | Nipple with contact pin, ruby, for SU 280 - 410 (510) | Ecrou + palpeur rubis pour SU 280 - 410 (510) |
| 112 00077 | Unterteil für SU 280 - 410 (510), Zentrierteller verschleißfest beschichtet | Lower part for SU 280 - 410 (510), centring plate coated wear-resisting | Pied pour SU 280 - 410 (510), sabot centreur traité anti-usure |

SUBITO

Serie SU-SK

Ersatzteile
Spare parts
Pièces détachées

Anwendungsbereich
Application range
Champ d'application
500 - 800 mm
19.685 - 31.496 inch



Serie SU-SK 500 - 800

| Art.Nr. | Artikel | Article | Article |
|-----------|---|---|--|
| 103 00045 | Klemmschraube für SU 12 - 800 | Clamping screw for SU 12 - 800 | Vis de serrage du port-comparateur pour SU 12 - 800 |
| 106 00069 | Griffschraube für SU 35 - 800 | Screw for handle grip for SU 35 - 800 | Vis de poignée pour SU 35 - 800 |
| 112 00036 | Stahlkugel 8,0 mm für Meßbolzen für SU 280 - 800 | Steel ball 8,0 mm for measuring pin for SU 280 - 800 | Bille acier 8,0 mm pour touche de mesure pour SU 280 - 800 |
| 112 00037 | HM-Kugel 8,0 mm für Meßbolzen für SU 280 - 800 | Tungsten carbide ball 8,0 mm for measuring pin for SU 280 - 800 | Bille carbure 8,0 mm pour touche de mesure pour SU 280 - 800 |
| 112 00038 | Rubinkugel 8,0 mm für Meßbolzen für SU 280 - 800 | Ruby ball 8,0 mm for measuring pin for SU 280 - 800 | Bille rubis 8,0 mm pour touche de mesure pour SU 280 - 800 |
| 112 00040 | Meßscheibe 1,0 mm für SU 280 - 800 | Gauge washer 1,0 mm for SU 280 - 800 | Rondelle 1,0 mm pour SU 280 - 800 |
| 112 00041 | Meßscheibe 2,0 mm für SU 280 - 800 | Gauge washer 2,0 mm for SU 280 - 800 | Rondelle 2,0 mm pour SU 280 - 800 |
| 112 00042 | Meßscheibe 3,0 mm für SU 280 - 800 | Gauge washer 3,0 mm for SU 280 - 800 | Rondelle 3,0 mm pour SU 280 - 800 |
| 112 00043 | Meßscheibe 6,0 mm für SU 280 - 800 | Gauge washer 6,0 mm for SU 280 - 800 | Rondelle 6,0 mm pour SU 280 - 800 |
| 112 00044 | Satz Meßscheiben (1, 2, 3, 6 mm) für SU 280 - 800 | Set gauge washers (1, 2, 3, 6 mm) for SU 280 - 800 | Jeu de rondelles (1, 2, 3, 6 mm) pour SU 280 - 800 |
| 112 00050 | Segment für SU 280 - 800 | Segment for SU 280 - 800 | Segment pour SU 280 - 800 |
| 112 00052 | Überwurfmutter für Nippel für SU 280 - 800 | Cap nut for nipple for SU 280 - 800 | Ecrou-raccord pour écrou pour SU 280 - 800 |
| 112 00054 | Nippel für Umleitungskörper für SU 280 - 800 | Nipple for deviation unit for SU 280 - 800 | Ecrou pour pied intérieur pour SU 280 - 800 |
| 112 00058 | Meßuhrhalter für SU 280 - 800 | Indicating holder for SU 280 - 800 | Corps porte-comparateur pour SU 280 - 800 |
| 112 00071 | Überwurfmutter für Meßbolzen für SU 280 - 800 | Cap nut for measuring pin for SU 280 - 800 | Ecrou raccord pour touche de mesure pour SU 280 - 800 |
| 112 00073 | Verlängerung 100 mm für SU 280 - 800 | Range extension 100 mm for SU 280 - 800 | Rallonge 100 mm pour SU 280 - 800 |
| 114 00006 | Meßbolzen 500,0 mm für SU 500 - 800 | Measuring pin 500,0 mm for SU 500 - 800 | Touche de mesure 500,0 mm pour SU 500 - 800 |
| 114 00007 | Meßbolzen 510,0 mm für SU 500 - 800 | Measuring pin 510,0 mm for SU 500 - 800 | Touche de mesure 510,0 mm pour SU 500 - 800 |
| 114 00008 | Meßbolzen 520,0 mm für SU 500 - 800 | Measuring pin 520,0 mm for SU 500 - 800 | Touche de mesure 520,0 mm pour SU 500 - 800 |
| 114 00009 | Meßbolzen 530,0 mm für SU 500 - 800 | Measuring pin 530,0 mm for SU 500 - 800 | Touche de mesure 530,0 mm pour SU 500 - 800 |
| 114 00010 | Meßbolzen 540,0 mm für SU 500 - 800 | Measuring pin 540,0 mm for SU 500 - 800 | Touche de mesure 540,0 mm pour SU 500 - 800 |
| 114 00011 | Meßbolzen 550,0 mm für SU 500 - 800 | Measuring pin 550,0 mm for SU 500 - 800 | Touche de mesure 550,0 mm pour SU 500 - 800 |
| 114 00012 | Meßbolzen 560,0 mm für SU 500 - 800 | Measuring pin 560,0 mm for SU 500 - 800 | Touche de mesure 560,0 mm pour SU 500 - 800 |
| 114 00013 | Meßbolzen 570,0 mm für SU 500 - 800 | Measuring pin 570,0 mm for SU 500 - 800 | Touche de mesure 570,0 mm pour SU 500 - 800 |

Serie SU-SK 500 - 800

| Art.Nr. | Artikel | Article | Article |
|-----------|---|---|---|
| 114 00014 | Meßbolzen 580,0 mm für SU 500 - 800 | Measuring pin 580,0 mm for SU 500 - 800 | Touche de mesure 580,0 mm pour SU 500 - 800 |
| 114 00015 | Meßbolzen 590,0 mm für SU 500 - 800 | Measuring pin 590,0 mm for SU 500 - 800 | Touche de mesure 590,0 mm pour SU 500 - 800 |
| 114 00016 | Meßbolzen 600,0 mm für SU 500 - 800 | Measuring pin 600,0 mm for SU 500 - 800 | Touche de mesure 600,0 mm pour SU 500 - 800 |
| 114 00017 | Satz Meßbolzen = 11 Stk. für SU 500 - 800 | Set measuring pins = 11 pieces for SU 500 - 800 | Jeu de touches de mesure = 11 pièces pour SU 500 - 800 |
| 114 00018 | Meßbolzen Sonderlänge für SU 500 - 800 | Measuring pin, special length, for SU 500 - 800 | Touche de mesure, longueur spéciale pour SU 500 - 800 |
| 114 00019 | Meßbolzen 500,0 mm HM für SU 500 - 800 | Measuring pin 500,0 mm for SU 500 - 800 | Touche de mesure rubis 500,0 mm pour SU 500 - 800 |
| 114 00020 | Meßbolzen 510,0 mm HM für SU 500 - 800 | Measuring pin 510,0 mm, tungsten carbide, for SU 500 - 800 | Touche de mesure rubis 510,0 mm pour SU 500 - 800 |
| 114 00021 | Meßbolzen 520,0 mm HM für SU 500 - 800 | Measuring pin 520,0 mm, tungsten carbide, for SU 500 - 800 | Touche de mesure rubis 520,0 mm pour SU 500 - 800 |
| 114 00022 | Meßbolzen 530,0 mm HM für SU 500 - 800 | Measuring pin 530,0 mm, tungsten carbide, for SU 500 - 800 | Touche de mesure rubis 530,0 mm pour SU 500 - 800 |
| 114 00023 | Meßbolzen 540,0 mm HM für SU 500 - 800 | Measuring pin 540,0 mm, tungsten carbide, for SU 500 - 800 | Touche de mesure rubis 540,0 mm pour SU 500 - 800 |
| 114 00024 | Meßbolzen 550,0 mm HM für SU 500 - 800 | Measuring pin 550,0 mm, tungsten carbide, for SU 500 - 800 | Touche de mesure rubis 550,0 mm pour SU 500 - 800 |
| 114 00025 | Meßbolzen 560,0 mm HM für SU 500 - 800 | Measuring pin 560,0 mm, tungsten carbide, for SU 500 - 800 | Touche de mesure rubis 560,0 mm pour SU 500 - 800 |
| 114 00026 | Meßbolzen 570,0 mm HM für SU 500 - 800 | Measuring pin 570,0 mm, tungsten carbide, for SU 500 - 800 | Touche de mesure rubis 570,0 mm pour SU 500 - 800 |
| 114 00027 | Meßbolzen 580,0 mm HM für SU 500 - 800 | Measuring pin 580,0 mm, tungsten carbide, for SU 500 - 800 | Touche de mesure rubis 580,0 mm pour SU 500 - 800 |
| 114 00028 | Meßbolzen 590,0 mm HM für SU 500 - 800 | Measuring pin 590,0 mm, tungsten carbide, for SU 500 - 800 | Touche de mesure rubis 590,0 mm pour SU 500 - 800 |
| 114 00029 | Meßbolzen 600,0 mm HM für SU 500 - 800 | Measuring pin 600,0 mm, tungsten carbide, for SU 500 - 800 | Touche de mesure rubis 600,0 mm pour SU 500 - 800 |
| 114 00030 | Satz Meßbolzen HM = 11 Stk. für SU 500 - 800 | Set measuring pins = 11 pieces, tungsten carbide, for SU 500 - 800 | Jeu de touches de mesure rubis = 11 pièces pour SU 500 - 800 |
| 114 00031 | Meßbolzen HM Sonderlänge für SU 500 - 800 | Measuring pin, tungsten carbide, special length, for SU 500 - 800 | Touche de mesure rubis, longueur spéciale pour SU 500 - 800 |
| 114 00032 | Meßbolzen 500,0 mm Rubin für SU 500 - 800 | Measuring pin 500,0 mm, ruby, for SU 500 - 800 | Touche de mesure carbure 500,0 mm pour SU 500 - 800 |
| 114 00033 | Meßbolzen 510,0 mm Rubin für SU 500 - 800 | Measuring pin 510,0 mm, ruby, for SU 500 - 800 | Touche de mesure carbure 510,0 mm pour SU 500 - 800 |
| 114 00034 | Meßbolzen 520,0 mm Rubin für SU 500 - 800 | Measuring pin 520,0 mm, ruby, for SU 500 - 800 | Touche de mesure carbure 520,0 mm pour SU 500 - 800 |
| 114 00035 | Meßbolzen 530,0 mm Rubin für SU 500 - 800 | Measuring pin 530,0 mm, ruby, for SU 500 - 800 | Touche de mesure carbure 530,0 mm pour SU 500 - 800 |
| 114 00036 | Meßbolzen 540,0 mm Rubin für SU 500 - 800 | Measuring pin 540,0 mm, ruby, for SU 500 - 800 | Touche de mesure carbure 540,0 mm pour SU 500 - 800 |

Serie SU-SK 500 - 800

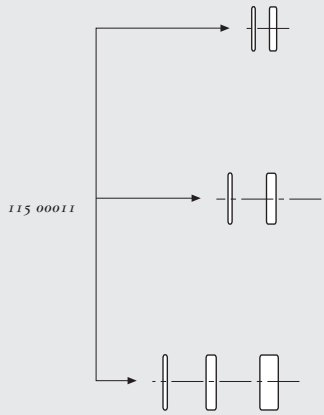
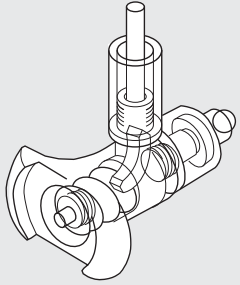
| Art.Nr. | Artikel | Article | Article |
|-----------|---|--|--|
| 114 00037 | Meßbolzen 550,0 mm Rubin für SU 500 - 800 | Measuring pin 550,0 mm, ruby, for SU 500 - 800 | Touche de mesure carbure 550,0 mm pour SU 500 - 800 |
| 114 00038 | Meßbolzen 560,0 mm Rubin für SU 500 - 800 | Measuring pin 560,0 mm, ruby, for SU 500 - 800 | Touche de mesure carbure 560,0 mm pour SU 500 - 800 |
| 114 00039 | Meßbolzen 570,0 mm Rubin für SU 500 - 800 | Measuring pin 570,0 mm, ruby, for SU 500 - 800 | Touche de mesure carbure 570,0 mm pour SU 500 - 800 |
| 114 00040 | Meßbolzen 580,0 mm Rubin für SU 500 - 800 | Measuring pin 580,0 mm, ruby, for SU 500 - 800 | Touche de mesure carbure 580,0 mm pour SU 500 - 800 |
| 114 00041 | Meßbolzen 590,0 mm Rubin für SU 500 - 800 | Measuring pin 590,0 mm, ruby, for SU 500 - 800 | Touche de mesure carbure 590,0 mm pour SU 500 - 800 |
| 114 00042 | Meßbolzen 600,0 mm Rubin für SU 500 - 800 | Measuring pin 600,0 mm, ruby, for SU 500 - 800 | Touche de mesure carbure 600,0 mm pour SU 500 - 800 |
| 114 00043 | Satz Meßbolzen Rubin = 11 Stk. für SU 500 - 800 | Set measuring pins, ruby = 11 pieces for SU 500 - 800 | Jeu de touches de mesure carbure = 11 pièces pour SU 500 - 800 |
| 114 00044 | Meßbolzen Rubin Sonderlänge für SU 500 - 800 | Measuring pin, ruby, special length, for SU 500 - 800 | Touche de mesure carbure, longueur spéciale pour SU 500 - 800 |
| 114 00047 | Zentrierteller für SU 500 - 800 | Centring plate for SU 500 - 800 | Sabot centreur pour SU 500 - 800 |
| 114 00048 | Zentrierteller-Feder für SU 500 - 800 | Spring for centring plate for SU 500 - 800 | Ressort pour sabot centreur pour SU 500 - 800 |
| 114 00053 | Unterteil für SU 500 - 800 | Measuring bead complete for SU 500 - 800 | Pied pour SU 500 - 800 |
| 114 00054 | Robr für SU 500 - 800 | Tube for SU 500 - 800 | Tube pour SU 500 - 800 |
| 114 00055 | Robr verkürzt für SK 500 - 800 | Tube short for SK 500 - 800 | Tube raccourci pour SK 500 - 800 |
| 114 00056 | Verbindungsstange mit Feder für SU 500 - 800 | Connecting rod with spring for SU 500 - 800 | Tige de commande intérieure avec ressort pour SU 500 - 800 |
| 114 00057 | Verbindungsstange verkürzt mit Feder für SK 500 - 800 | Connecting rod short, with spring for SK 500 - 800 | Tige de commande intérieure raccourcie avec ressort pour SK 500 - 800 |
| 114 00058 | Oberteil für SU 500 - 800 | Upper part for SU 500 - 800 | Corps pour SU 500 - 800 |
| 114 00059 | Oberteil verkürzt für SK 500 - 800 | Upper part, short, for SK 500 - 800 | Corps raccourci pour SK 500 - 800 |
| 114 00060 | Halter für SU 500 - 800 | Holder complete for SU 500 - 800 | Corps + pied pour SU 500 - 800 |
| 114 00061 | Halter verkürzt für SK 500 - 800 | Holder complete, short, for SK 500 - 800 | Corps + pied raccourci pour SK 500 - 800 |
| 114 00062 | Holzkasten für SU 500 - 800 | Wooden box for SU 500 - 800 | Coffret bois pour SU 500 - 800 |
| 114 00063 | Griff für SU 500 - 800 | Handle grip for SU 500 - 800 | Poignée pour SU 500 - 800 |
| 114 00064 | Nippel mit Tastbolzen HM für SU 500 - 800 | Nipple with contact pin, tungsten carbide, for SU 500 - 800 | Ecrou + palpeur carbure pour SU 500 - 800 |
| 114 00065 | Nippel mit Tastbolzen Rubin für SU 500 - 800 | Nipple with contact pin, ruby, for SU 500 - 800 | Ecrou + palpeur rubis pour SU 500 - 800 |
| 114 00066 | Umleitungs-/Meßkörper montiert (Grundeinheit) für SU 500 - 800 | Deviation unit for SU 500 - 800 | Pied intérieur de mesure monté (appareil de base) pour SU 500 - 800 |
| 114 10023 | Hakenschlüssel für SU 500 - 800 | Pin wrench for SU 500 - 800 | Clé à ergot pour SU 500 - 800 |

SUBITO

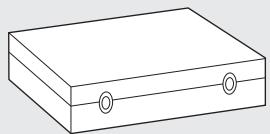
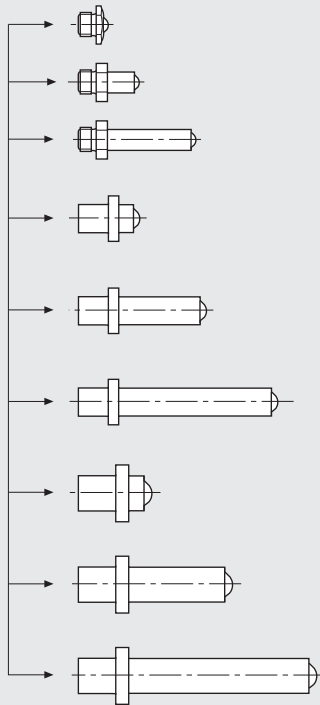
Serie SU-SK

Ersatzteile
Spare parts
Pièces détachées

Anwendungsbereich
Application range
Champ d'application
18 - 100 (- 150) mm
0.708 - 3.937 (-5.906) inch



115 00008-10



115 00012

Serie SU-SK 18 - 100 (-150)

| Art.Nr. | Artikel | Article | Article |
|-----------|---|--|--|
| 115 00008 | Satz Meßbolzen = 27 Stk. für SU 18 - 100 (150) | Set measuring pins = 27 pieces for SU 18 - 100 (150) | Jeu de touches de mesure = 27 pièces pour SU 18 - 100 (150) |
| 115 00009 | Satz Meßbolzen HM = 27 Stk. für SU 18 - 100 (150) | Set measuring pins tungsten carbide = 27 pieces for SU 18 - 100 (150) | Jeu de touches de mesure carbure = 27 pièces pour SU 18 - 100 (150) |
| 115 00010 | Satz Meßbolzen Rubin = 27 Stk. für SU 18 - 100 (150) | Set measuring pins ruby = 27 pieces for SU 18 - 100 (150) | Jeu de touches de mesure rubis = 27 pièces pour SU 18 - 100 (150) |
| 115 00011 | Satz Meßscheiben = 7 Stk. für SU 18 - 100 (150) | Set gauge washers = 7 pieces for SU 18 - 100 (150) | Jeu de rondelles = 7 pièces pour SU 18 - 100 (150) |
| 115 00012 | Holzkasten für SU 18 - 100 (150) | Wooden box for SU 18 - 100 (150) | Coffret bois pour SU 18 - 100 (150) |

Alle anderen Teile, siehe Einzelteile der
Anwendungsbereiche 18-35; 35-60 und 50-100 (-150)

All other parts, see spare parts of the
ranges 18-35; 35-60 and 50-100 (-150)

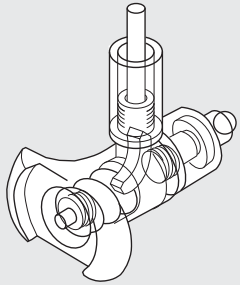
Pour toute autre pièce, voir pièces détachées des
capacités 18-35; 35-60 et 50-100 (-150)

SUBITO

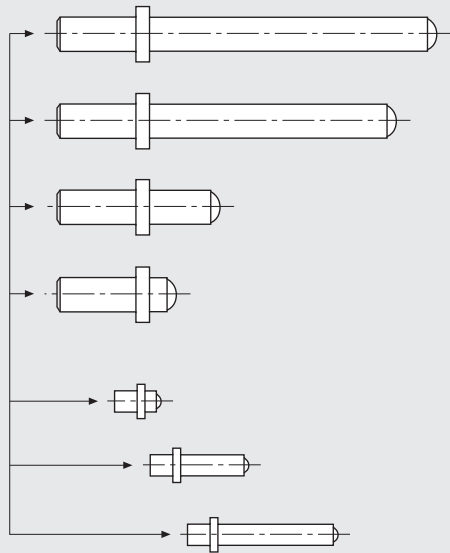
Serie SU-SK

Ersatzteile
Spare parts
Pièces détachées

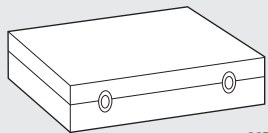
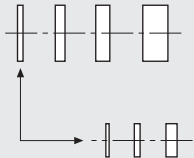
Anwendungsbereich
Application range
Champ d'application
50 - 160 (- 230) mm
1.968 - 6.299 (- 9.055) inch



117 00008-10



117 00011



117 00012

Serie SU-SK 50 - 160 (-230)

| Art.Nr. | Artikel | Article | Article |
|-----------|---|--|--|
| 117 00008 | Satz Meßbolzen = 18 Stk. für SU 50 - 160 (230) | Set measuring pins = 18 pieces for SU 50 - 160 (230) | Jeu de touches de mesure = 18 pièces pour SU 50 - 160 (230) |
| 117 00009 | Satz Meßbolzen HM = 18 Stk. für SU 50 - 160 (230) | Set measuring pins tungsten carbide = 18 pieces for SU 50 - 160 (230) | Jeu de touches de mesure carbure = 18 pièces pour SU 50 - 160 (230) |
| 117 00010 | Satz Meßbolzen Rubin = 18 Stk. für SU 50 - 160 (230) | Set measuring pins ruby = 18 pieces for SU 50 - 160 (230) | Jeu de touches de mesure rubis = 18 pièces pour SU 50 - 160 (230) |
| 117 00011 | Satz Meßscheiben = 7 Stk. für SU 50 - 160 (230) | Set gauge washers = 7 pieces for SU 50 - 160 (230) | Jeu de rondelles = 7 pièces pour SU 50 - 160 (230) |
| 117 00012 | Holzkasten für SU 50 - 160 (230) | Wooden box for SU 50 - 160 (230) | Coffret bois pour SU 50 - 160 (230) |

Alle anderen Teile, siehe Einzelteile der Anwendungsbereiche 50-100 (-150) und 100-160 (-230)

All other parts, see spare parts of the ranges 50-100 (-150) and 100-160 (-230)

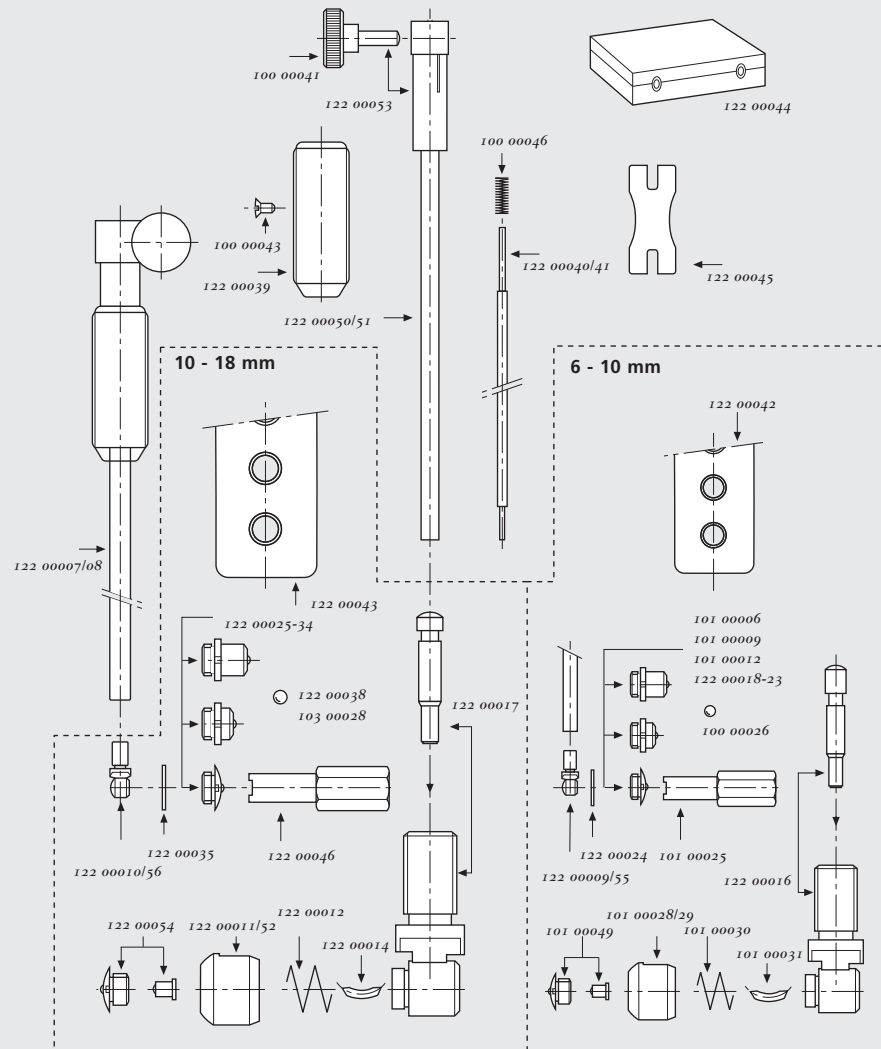
Pour toute autre pièce, voir pièces détachées des capacités 50-100 (-150) et 100-160 (-230)

SUBITO VARIO

Serie SV

Ersatzteile
Spare parts
Pièces détachées

Anwendungsbereich
Application range
Champ d'application
6 - 18 H
0.236 - 0.709 inch



Subito Vario SV 6 - 18 H

| Art.Nr. | Artikel | Article | Article |
|-----------|--|---|---|
| 100 00026 | HM-Kugel 1,0 mm für Meßbolzen für SU 4,5 - 8 | Tungsten carbide ball 1,0 mm for measuring pin for SU 4,5 - 8 | Bille carbure 1,0 mm pour touche de mesure pour SU 4,5 - 8 |
| 100 00041 | Klemmschraube für SU 4,5 - 12 | Clamping screw for SU 4,5 - 12 | Vis de serrage du porte-comparateur pour SU 4,5 - 12 |
| 100 00043 | Griffschraube für SU 4,5 - 12 | Screw for handle grip for SU 4,5 - 12 | Vis de poignée pour SU 4,5 - 12 |
| 100 00046 | Feder für Verbindungsstange für SU 4,5 - 12 | Spring for connecting rod for SU 4,5 - 12 | Ressort de la tige de commande pour SU 4,5 - 12 |
| 101 00006 | Meßbolzen 6,0 mm HM für SU 6 - 8 | Measuring pin 6,0 mm, tungsten carbide, for SU 6 - 8 | Touche de mesure 6,0 mm carbure pour SU 6 - 8 |
| 101 00009 | Meßbolzen 7,0 mm HM für SU 6 - 8 | Measuring pin 7,0 mm, tungsten carbide, for SU 6 - 8 | Touche de mesure 7,0 mm carbure pour SU 6 - 8 |
| 101 00012 | Meßbolzen 8,0 mm HM für SU 6 - 8 | Measuring pin 8,0 mm, tungsten carbide, for SU 6 - 8 | Touche de mesure 8,0 mm carbure pour SU 6 - 8 |
| 101 00025 | Nippel- und Meßbolzenschlüssel für SU 6 - 8 | Nipple- and measuring pin wrench for SU 6 - 8 | Clé pour écrou palpeur et touche de mesure pour SU 6 - 8 |
| 101 00028 | Zentrierteller für SU 6 - 8 | Centring plate for SU 6 - 8 | Sabot centreur pour SU 6 - 8 |
| 101 00029 | Zentrierteller verschleißfest beschichtet für SU 6 - 8 | Centring plate coated wear-resisting for SU 6 - 8 | Sabot centreur traité anti-usure pour SU 6 - 8 |
| 101 00030 | Zentrierteller-Feder für SU 6 - 8 | Spring for centring plate for SU 6 - 8 | Ressort pour sabot centreur pour SU 6 - 8 |
| 101 00031 | Segment für SU 6 - 8 | Segment for SU 6 - 8 | Segment pour SU 6 - 8 |
| 101 00049 | Nippel mit Tastbolzen HM für SU 6 - 8 | Nipple with contact pin, tungsten carbide, for SU 6 - 8 | Ecrou + palpeur carbure pour SU 6 - 8 |
| 103 00028 | HM-Kugel 2,5 mm für Meßbolzen für SU 12-35 | Tungsten carbide ball 2,5 mm for SU 12-35 | Bille carbure 2,5 mm pour SU 12-35 |
| 122 00007 | Oberteil für SV 6 - 18 | Upper part for SV 6 - 18 | Corps pour SV 6 - 18 |
| 122 00008 | Oberteil verkürzt für SV 6 - 18 | Upper part short for SV 6 - 18 | Corps raccourci pour SV 6 - 18 |
| 122 00009 | Unterteil für SV 6 - 10 | Measuring bead complete for SV 6 - 10 | Pied pour SV 6 - 10 |
| 122 00010 | Unterteil für SV 10 - 18 | Measuring bead complete for SV 10 - 18 | Pied pour SV 10 - 18 |
| 122 00011 | Zentrierteller für SV 10 - 18 | Centring plate for SV 10 - 18 | Sabot centreur pour SV 10 - 18 |
| 122 00012 | Zentrierteller-Feder für SV 10 - 18 | Spring for centring plate for SV 10 - 18 | Ressort pour sabot centreur pour SV 10 - 18 |
| 122 00014 | Segment für SV 10 - 18 | Segment for SV 10 - 18 | Segment pour SV 10 - 18 |
| 122 00016 | Umleitungs-/Meßkörper (Grundeinheit) mit Zwischenstange für SV 6 - 10 | Deviation unit with connecting rod for SV 6 - 10 | Pied intérieur de mesure monté (appareil de base) avec tige de commande intérieur pour SV 6 - 10 |
| 122 00017 | Umleitungs-/Meßkörper (Grundeinheit) mit Zwischenstange für SV 10 - 18 | Deviation unit with connecting rod for SV 10 - 18 | Pied intérieur de mesure monté (appareil de base) avec tige de commande intérieur pour SV 10 - 18 |
| 122 00018 | Meßbolzen 6,5 mm HM für SV 6 - 10 | Measuring pin 6,5 mm, tungsten carbide, for SV 6 - 10 | Touche de mesure 6,5 mm carbure pour SV 6 - 10 |
| 122 00019 | Meßbolzen 7,5 mm HM für SV 6 - 10 | Measuring pin 7,5 mm, tungsten carbide, for SV 6 - 10 | Touche de mesure 7,5 mm carbure pour SV 6 - 10 |
| 122 00020 | Meßbolzen 8,5 mm HM für SV 6 - 10 | Measuring pin 8,5 mm, tungsten carbide, for SV 6 - 10 | Touche de mesure 8,5 mm carbure pour SV 6 - 10 |
| 122 00021 | Meßbolzen 9,0 mm HM für SV 6 - 10 | Measuring pin 9,0 mm, tungsten carbide, for SV 6 - 10 | Touche de mesure 9,0 mm carbure pour SV 6 - 10 |

Subito Vario SV 6 - 18 H

| Art.Nr. | Artikel | Article | Article |
|-----------|--|--|--|
| 122 00022 | Meßbolzen 9,5 mm HM für SV 6 - 10 | Measuring pin 9,5 mm, tungsten carbide, for SV 6 - 10 | Touche de mesure 9,5 mm carbure pour SV 6 - 10 |
| 122 00023 | Satz Meßbolzen HM = 8 Stk. für SV 6 - 10 | Set measuring pins, tungsten carbide, = 8 pieces for SV 6 - 10 | Jeu de touches de mesure carbure = 8 pièces pour SV 6 - 10 |
| 122 00024 | Meßscheibe 0,25 mm für SV 6 - 10 | Gauge washer 0,25 mm for SV 6 - 10 | Rondelle 0,25 mm pour SV 6 - 10 |
| 122 00025 | Meßbolzen 10,0 mm HM für SV 10 - 18 | Measuring pin 10,0 mm, tungsten carbide, for SV 10 - 18 | Touche de mesure 10,0 mm carbure pour SV 10 - 18 |
| 122 00026 | Meßbolzen 11,0 mm HM für SV 10 - 18 | Measuring pin 11,0 mm, tungsten carbide, for SV 10 - 18 | Touche de mesure 11,0 mm carbure pour SV 10 - 18 |
| 122 00027 | Meßbolzen 12,0 mm HM für SV 10 - 18 | Measuring pin 12,0 mm, tungsten carbide, for SV 10 - 18 | Touche de mesure 12,0 mm carbure pour SV 10 - 18 |
| 122 00028 | Meßbolzen 13,0 mm HM für SV 10 - 18 | Measuring pin 13,0 mm, tungsten carbide, for SV 10 - 18 | Touche de mesure 13,0 mm carbure pour SV 10 - 18 |
| 122 00029 | Meßbolzen 14,0 mm HM für SV 10 - 18 | Measuring pin 14,0 mm, tungsten carbide, for SV 10 - 18 | Touche de mesure 14,0 mm carbure pour SV 10 - 18 |
| 122 00030 | Meßbolzen 15,0 mm HM für SV 10 - 18 | Measuring pin 15,0 mm, tungsten carbide, for SV 10 - 18 | Touche de mesure 15,0 mm carbure pour SV 10 - 18 |
| 122 00031 | Meßbolzen 16,0 mm HM für SV 10 - 18 | Measuring pin 16,0 mm, tungsten carbide, for SV 10 - 18 | Touche de mesure 16,0 mm carbure pour SV 10 - 18 |
| 122 00032 | Meßbolzen 17,0 mm HM für SV 10 - 18 | Measuring pin 17,0 mm, tungsten carbide, for SV 10 - 18 | Touche de mesure 17,0 mm carbure pour SV 10 - 18 |
| 122 00033 | Meßbolzen 18,0 mm HM für SV 10 - 18 | Measuring pin 18,0 mm, tungsten carbide, for SV 10 - 18 | Touche de mesure 18,0 mm carbure pour SV 10 - 18 |
| 122 00034 | Satz Meßbolzen HM = 9 Stk. für SV 10 - 18 | Set measuring pins, tungsten carbide, = 9 pieces for SV 10 - 18 | Jeu de touches de mesure carbure = 9 pièces pour SV 10 - 18 |
| 122 00035 | Meßscheibe 0,5 mm für SV 10 - 18 | Gauge washer 0,5 mm für SV 10 - 18 | Rondelle 0,5 mm pour SV 10 - 18 |
| 122 00036 | Satz Meßbolzen HM = 17 Stk. für SV 6 - 18 | Set measuring pins, tungsten carbide, = 17 pieces for SV 6 - 18 | Jeu de touches de mesure carbure = 17 pièces pour SV 6 - 18 |
| 122 00037 | Satz Meßscheiben = 2 Stk. für SV 6 - 18 | Set gauge washers = 2 pièces for SV 6 - 18 | Jeu de rondelles = 2 pièces pour SV 6 - 18 |
| 122 00038 | HM-Kugel 2,0 mm für Meßbolzen für SV 10 - 18 | Tungsten carbide ball 2,0 mm for measuring pin for SV 10 - 18 | Bille carbure 2,0 mm pour touche de mesure pour SV 10 - 18 |
| 122 00039 | Griff für SV 6 - 18 | Handle grip for SV 6 - 18 | Poignée pour SV 6 - 18 |
| 122 00040 | Verbindungsstange für SV 6 - 18 | Connecting rod for SV 6 - 18 | Tige de commande pour SV 6 - 18 |
| 122 00041 | Verbindungsstange verkürzt für SV 6 - 18 | Connecting rod short for SV 6 - 18 | Tige de commande raccourci pour SV 6 - 18 |
| 122 00042 | Meßbolzen-Halteblech für SV 6 - 10 | Fixture for measuring pins for SV 6 - 10 | Tôle d'attache pour touche de mesures pour SV 6 - 10 |
| 122 00043 | Meßbolzen-Halteblech für SV 10 - 18 | Fixture for measuring pins for SV 10 - 18 | Tôle d'attache pour touche de mesures pour SV 10 - 18 |
| 122 00044 | Holzkasten für SV 6 - 18 | Wooden box for SV 6 - 18 | Coffret bois pour SV 6 - 18 |
| 122 00045 | Gabelschlüssel für SV 6 - 18 | Wrench for SV 6 - 18 | Clé à fourche pour SV 6 - 18 |
| 122 00046 | Nippel- und Meßbolzenschlüssel für SV 10 - 18 | Nipple- and measuring pin wrench for SV 10 - 18 | Clé pourécrou palpeur et touche de mesure pour SV 10 - 18 |
| 122 00050 | Robr für SV 6 - 18 | Tube for SV 6 - 18 | Tube pour SV 6 - 18 |

Subito Vario SV 6 - 18 H

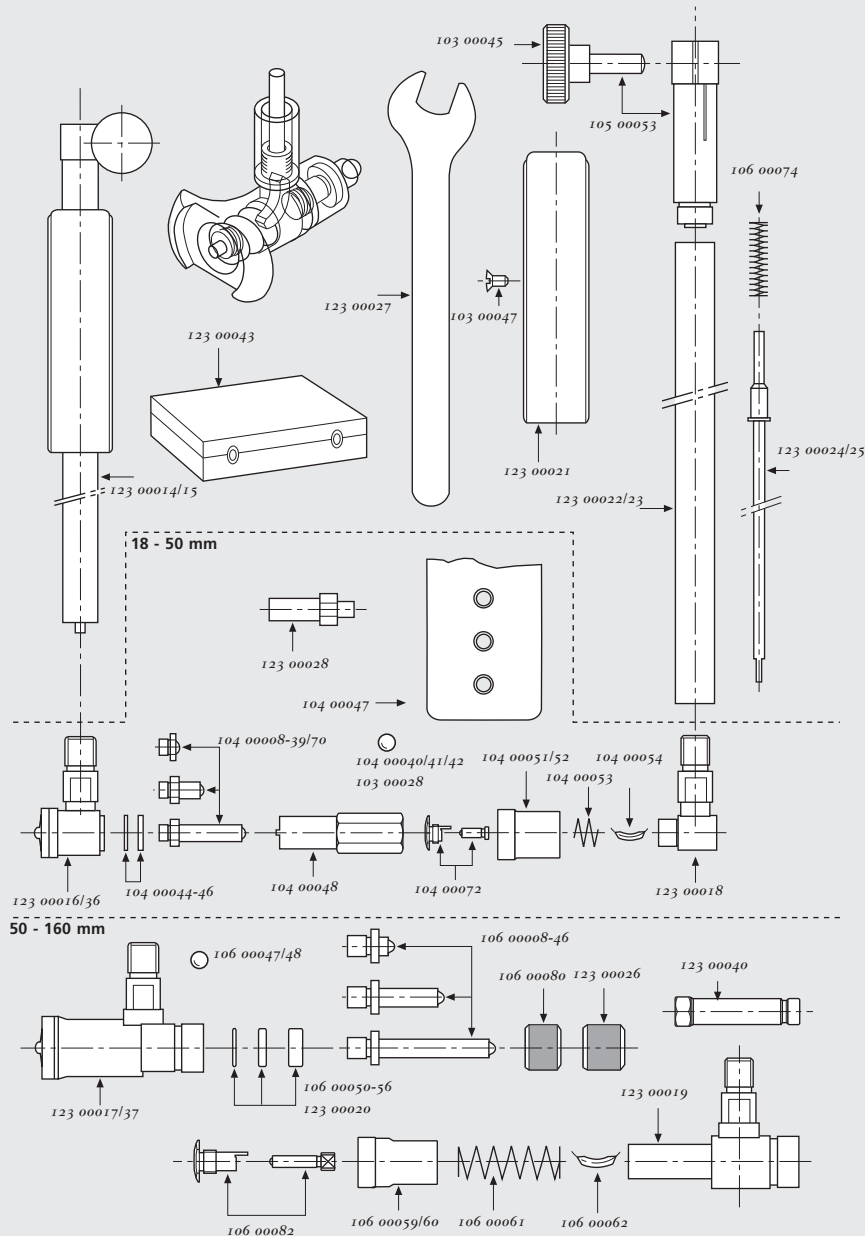
| Art.Nr. | Artikel | Article | Article |
|-----------|--|--|---|
| 122 00051 | Robr verkürzt für SV 6 - 18 | Tube short for SV 6 - 18 | Tube raccourci pour SV 6 - 18 |
| 122 00052 | Zentrierteller verschleißfest beschichtet für SV 10 - 18 | Centring plate coated wear-resisting for SV 10 - 18 | Sabot centreur traité anti-usure pour SV 10 - 18 |
| 122 00053 | Meßbrhalter für SV 6 - 18 | Indicator holder for SV 6 - 18 | Corps porte-comparateur for SV 6 - 18 |
| 122 00054 | Nippel mit Tastbolzen HM für SV 10 - 18 | Nipple with contact pin, tungsten carbide, for SV 10 - 18 | Écrou + palpeur carbure pour SV 10 - 18 |
| 122 00055 | Unterteil für SV 6 - 10, Zentrierteller verschleißfest beschichtet | Lower part for SV 6 - 10, centring plate coated wear-resisting | Pied pour SV 6 - 10, sabot centreur traité anti-usure |
| 122 00056 | Unterteil für SV 10 - 18, Zentrierteller verschleißfest beschichtet | Lower part for SV 10 - 18, centring plate coated wear-resisting | Pied pour SV 10 - 18, sabot centreur traité anti-usure |

SUBITO VARIO

Serie SV

Ersatzteile
Spare parts
Pièces détachées

Anwendungsbereich
Application range
Champ d'application
18 - 160 (H)
0.708 - 6.299 inch



Subito Vario SV 18 - 160 (H)

| Art.Nr. | Artikel | Article | Article |
|-----------|---|---|---|
| 103 00028 | HM-Kugel 2.5 mm für Meßbolzen für SU 12 - 35 | Tungsten carbide ball 2.5 mm for measuring pin for SU 12 - 35 | Bille carbure 2.5 mm pour touche de mesure pour SU 12 - 35 |
| 103 00045 | Klemmschraube für SU 12 - 800 | Clamping screw for SU 12 - 800 | Vis de serrage du porte-comparateur pour SU 12 - 800 |
| 103 00047 | Griffschraube für SU 12 - 60 | Screw for handle grip for SU 12 - 60 | Vis de poignée pour SU 12 - 60 |
| 104 00008 | Meßbolzen 18.0 mm | Measuring pin 18.0 mm | Touche de mesure 18.0 mm |
| 104 00009 | Meßbolzen 20.0 mm | Measuring pin 20.0 mm | Touche de mesure 20.0 mm |
| 104 00010 | Meßbolzen 22.0 mm | Measuring pin 22.0 mm | Touche de mesure 22.0 mm |
| 104 00011 | Meßbolzen 24.0 mm | Measuring pin 24.0 mm | Touche de mesure 24.0 mm |
| 104 00012 | Meßbolzen 26.0 mm | Measuring pin 26.0 mm | Touche de mesure 26.0 mm |
| 104 00013 | Meßbolzen 28.0 mm | Measuring pin 28.0 mm | Touche de mesure 28.0 mm |
| 104 00014 | Meßbolzen 30.0 mm | Measuring pin 30.0 mm | Touche de mesure 30.0 mm |
| 104 00015 | Meßbolzen 32.0 mm | Measuring pin 32.0 mm | Touche de mesure 32.0 mm |
| 104 00016 | Meßbolzen 34.0 mm | Measuring pin 34.0 mm | Touche de mesure 34.0 mm |
| 104 00017 | Satz Meßbolzen = 9 Stk. für SU 18 - 35 | Set measuring pins (= 9 pieces), for SU 18 - 35 | Jeu de touches de mesure = 9 pièces pour SU 18 - 35 |
| 104 00018 | Meßbolzen Sonderlänge | Measuring pin, special length | Touche de mesure, longueur spéciale |
| 104 00019 | Meßbolzen 18.0 mm HM | Measuring pin 18.0 mm, tungsten carbide | Touche de mesure carbure 18.0 mm |
| 104 00020 | Meßbolzen 20.0 mm HM | Measuring pin 20.0 mm, tungsten carbide | Touche de mesure carbure 20.0 mm |
| 104 00021 | Meßbolzen 22.0 mm HM | Measuring pin 22.0 mm, tungsten carbide | Touche de mesure carbure 22.0 mm |
| 104 00022 | Meßbolzen 24.0 mm HM | Measuring pin 24.0 mm, tungsten carbide | Touche de mesure carbure 24.0 mm |
| 104 00023 | Meßbolzen 26.0 mm HM | Measuring pin 26.0 mm, tungsten carbide | Touche de mesure carbure 26.0 mm |
| 104 00024 | Meßbolzen 28.0 mm HM | Measuring pin 28.0 mm, tungsten carbide | Touche de mesure carbure 28.0 mm |
| 104 00025 | Meßbolzen 30.0 mm HM | Measuring pin 30.0 mm, tungsten carbide | Touche de mesure carbure 30.0 mm |
| 104 00026 | Meßbolzen 32.0 mm HM | Measuring pin 32.0 mm, tungsten carbide | Touche de mesure carbure 32.0 mm |
| 104 00027 | Meßbolzen 34.0 mm HM | Measuring pin 34.0 mm, tungsten carbide | Touche de mesure carbure 34.0 mm |
| 104 00028 | Satz Meßbolzen HM = 9 Stk. für SU 18 - 35 | Set measuring pins (= 9 pieces), tungsten carbide, for SU 18 - 35 | Jeu de touches de mesure carbure = 9 pièces pour SU 18 - 35 |
| 104 00029 | Meßbolzen HM Sonderlänge | Measuring pin, tungsten carbide, special length | Touche de mesure carbure, longueur spéciale |
| 104 00030 | Meßbolzen 18.0 mm Rubin | Measuring pin 18.0 mm, ruby | Touche de mesure 18.0 mm rubis |
| 104 00031 | Meßbolzen 20.0 mm Rubin | Measuring pin 20.0 mm, ruby | Touche de mesure 20.0 mm rubis |
| 104 00032 | Meßbolzen 22.0 mm Rubin | Measuring pin 22.0 mm, ruby | Touche de mesure 22.0 mm rubis |
| 104 00033 | Meßbolzen 24.0 mm Rubin | Measuring pin 24.0 mm, ruby | Touche de mesure 24.0 mm rubis |
| 104 00034 | Meßbolzen 26.0 mm Rubin | Measuring pin 26.0 mm, ruby | Touche de mesure 26.0 mm rubis |
| 104 00035 | Meßbolzen 28.0 mm Rubin | Measuring pin 28.0 mm, ruby | Touche de mesure 28.0 mm rubis |
| 104 00036 | Meßbolzen 30.0 mm Rubin | Measuring pin 30.0 mm, ruby | Touche de mesure 30.0 mm rubis |
| 104 00037 | Meßbolzen 32.0 mm Rubin | Measuring pin 32.0 mm, ruby | Touche de mesure 32.0 mm rubis |
| 104 00038 | Meßbolzen 34.0 mm Rubin | Measuring pin 34.0 mm, ruby | Touche de mesure 34.0 mm rubis |
| 104 00039 | Meßbolzen Rubin Sonderlänge | Measuring pin, ruby, special length | Touche de mesure rubis, longueur spéciale |
| 104 00040 | Stabkugel 2.5 mm für Meßbolzen 18 mm für SU 18 - 35 | Steel ball 2.5 mm for measuring pin 18 mm, for SU 18 - 35 | Bille carbure 2.5 mm pour touche de mesure 18 mm, pour SU 18 - 35 |
| 104 00041 | Stabkugel 3.0 mm für Meßbolzen für SU 18 - 35 | Steel ball 3.0 mm for measuring pin for SU 18 - 35 | Bille acier 3.0 mm pour touche de mesure pour SU 18 - 35 |
| 104 00042 | HM-Kugel 3.0 mm für Meßbolzen für SU 18 - 35 | Tungsten carbide ball 3.0 mm for measuring pin for SU 18 - 35 | Bille carbure 3.0 mm pour touche de mesure pour SU 18 - 35 |

Subito Vario SV 18 - 160 (H)

| Art.Nr. | Artikel | Article | Article |
|-----------|---|--|--|
| 104 00044 | Meßscheibe 0.5 mm für SU 18 - 35 | Gauge washer 0.5 mm for SU 18 - 35 | Rondelle 0.5 mm pour SU 18 - 35 |
| 104 00045 | Meßscheibe 1.0 mm für SU 18 - 35 | Gauge washer 1.0 mm for SU 18 - 35 | Rondelle 1.0 mm pour SU 18 - 35 |
| 104 00046 | Satz Meßscheiben (0.5 mm + 1.0 mm) für SU 18 - 35 | Set gauge washers (0.5 mm + 1.0 mm) for SU 18 - 35 | Jeu de rondelles (0.5 mm + 1.0 mm) pour SU 18 - 35 |
| 104 00047 | Meßbolzen-Halteblech für SU 18 - 35 | Fixture for measuring pins for SU 18 - 35 | Tôle d'attache pour touche de mesure pour SU 18 - 35 |
| 104 00048 | Meßbolzen-Schlüssel für SU 18 - 35 | Measuring pin wrench for SU 18 - 35 | Clé pour écrou palpeur et touche de mesure pour SU 18 - 35 |
| 104 00051 | Zentrierteller für SU 18 - 35 | Centring plate for SU 18 - 35 | Sabot centreur pour SU 18 - 35 |
| 104 00052 | Zentrierteller verschleißfest beschichtet für SU 18 - 35 | Centring plate, coated wear-resisting, for SU 18 - 35 | Sabot centreur traité anti-usure pour SU 18 - 35 |
| 104 00053 | Zentrierteller-Feder für SU 18 - 35 | Spring for centring plate for SU 18 - 35 | Ressort pour sabot centreur pour SU 18 - 35 |
| 104 00054 | Segment für SU 18 - 35 | Segment for SU 18 - 35 | Segment pour SU 18 - 35 |
| 104 00070 | Satz Meßbolzen Rubin = 9 Stk. für SU 18 - 35 | Set measuring pins (= 9 pieces), ruby, for SU 18 - 35 | Jeu de touches de mesure rubis = 9 pièces pour SU 18 - 35 |
| 104 00072 | Nippel mit Tastbolzen HM für SU 18 - 35 | Nipple with contact pin, tungsten carbide, for SU 18 - 35 | Ecrou + palpeur carbure pour SU 18 - 35 |
| 105 00053 | Meßbrhalter für SU 35 - 60 | Indicator holder for SU 35 - 60 | Corps porte-comparateur pour SU 35 - 60 |
| 10600074 | Feder für Verbindungstange für SU 35 - 290 (360) | Spring for connecting rod for SU 35 - 290 (360) | Ressort de la tige de commande pour SU 35 - 290 (360) |
| 106 00008 | Meßbolzen 50.0 mm | Measuring pin 50.0 mm | Touche de mesure 50.0 mm |
| 106 00009 | Meßbolzen 55.0 mm | Measuring pin 55.0 mm | Touche de mesure 55.0 mm |
| 106 00010 | Meßbolzen 60.0 mm | Measuring pin 60.0 mm | Touche de mesure 60.0 mm |
| 106 00011 | Meßbolzen 65.0 mm | Measuring pin 65.0 mm | Touche de mesure 65.0 mm |
| 106 00012 | Meßbolzen 70.0 mm | Measuring pin 70.0 mm | Touche de mesure 70.0 mm |
| 106 00013 | Meßbolzen 75.0 mm | Measuring pin 75.0 mm | Touche de mesure 75.0 mm |
| 106 00014 | Meßbolzen 80.0 mm | Measuring pin 80.0 mm | Touche de mesure 80.0 mm |
| 106 00015 | Meßbolzen 85.0 mm | Measuring pin 85.0 mm | Touche de mesure 85.0 mm |
| 106 00016 | Meßbolzen 90.0 mm | Measuring pin 90.0 mm | Touche de mesure 90.0 mm |
| 106 00017 | Meßbolzen 95.0 mm | Measuring pin 95.0 mm | Touche de mesure 95.0 mm |
| 106 00018 | Meßbolzen 100.0 mm | Measuring pin 100.0 mm | Touche de mesure 100.0 mm |
| 106 00019 | Satz Meßbolzen = 11 Stk. für SU 50 - 100 (150) | Set measuring pins (= 11 pieces) for SU 50 - 100 (150) | Jeu de touches de mesure = 11 pièces pour SU 50 - 100 (150) |
| 106 00020 | Meßbolzen Sonderlänge | Measuring pin, special length | Touche de mesure, longueur spéciale |
| 106 00021 | Meßbolzen 50.0 mm HM | Measuring pin 50.0 mm, tungsten carbide | Touche de mesure carbure 50.0 mm |
| 106 00022 | Meßbolzen 55.0 mm HM | Measuring pin 55.0 mm, tungsten carbide | Touche de mesure carbure 55.0 mm |
| 106 00023 | Meßbolzen 60.0 mm HM | Measuring pin 60.0 mm, tungsten carbide | Touche de mesure carbure 60.0 mm |
| 106 00024 | Meßbolzen 65.0 mm HM | Measuring pin 65.0 mm, tungsten carbide | Touche de mesure carbure 65.0 mm |
| 106 00025 | Meßbolzen 70.0 mm HM | Measuring pin 70.0 mm, tungsten carbide | Touche de mesure carbure 70.0 mm |
| 106 00026 | Meßbolzen 75.0 mm HM | Measuring pin 75.0 mm, tungsten carbide | Touche de mesure carbure 75.0 mm |
| 106 00027 | Meßbolzen 80.0 mm HM | Measuring pin 80.0 mm, tungsten carbide | Touche de mesure carbure 80.0 mm |
| 106 00028 | Meßbolzen 85.0 mm HM | Measuring pin 85.0 mm, tungsten carbide | Touche de mesure carbure 85.0 mm |
| 106 00029 | Meßbolzen 90.0 mm HM | Measuring pin 90.0 mm, tungsten carbide | Touche de mesure carbure 90.0 mm |
| 106 00030 | Meßbolzen 95.0 mm HM | Measuring pin 95.0 mm, tungsten carbide | Touche de mesure carbure 95.0 mm |

Subito Vario SV 18 - 160 (H)

| Art.Nr. | Artikel | Article | Article |
|-----------|--|--|--|
| 106 00031 | Meßbolzen 100.0 mm HM | Measuring pin 100.0 mm, tungsten carbide | Touche de mesure carbure 100.0 mm |
| 106 00032 | Satz Meßbolzen HM = 11 Stk. für SU 50 - 100 (150) | Set measuring pins (= 11 pieces), tungsten carbide, SU 50 - 100 (150) | Jeu de touches de mesure carbure = 11 pièces pour SU 50 - 100 (150) |
| 106 00033 | Meßbolzen HM Sonderlänge | Measuring pin, tungsten carbide, special length | Touche de mesure carbure, longueur spéciale |
| 106 00034 | Meßbolzen 50.0 mm Rubin | Measuring pin 50.0 mm, ruby | Touche de mesure 50.0 mm rubis |
| 106 00035 | Meßbolzen 55.0 mm Rubin | Measuring pin 55.0 mm, ruby | Touche de mesure 55.0 mm rubis |
| 106 00036 | Meßbolzen 60.0 mm Rubin | Measuring pin 60.0 mm, ruby | Touche de mesure 60.0 mm rubis |
| 106 00037 | Meßbolzen 65.0 mm Rubin | Measuring pin 65.0 mm, ruby | Touche de mesure 65.0 mm rubis |
| 106 00038 | Meßbolzen 70.0 mm Rubin | Measuring pin 70.0 mm, ruby | Touche de mesure 70.0 mm rubis |
| 106 00039 | Meßbolzen 75.0 mm Rubin | Measuring pin 75.0 mm, ruby | Touche de mesure 75.0 mm rubis |
| 106 00040 | Meßbolzen 80.0 mm Rubin | Measuring pin 80.0 mm, ruby | Touche de mesure 80.0 mm rubis |
| 106 00041 | Meßbolzen 85.0 mm Rubin | Measuring pin 85.0 mm, ruby | Touche de mesure 85.0 mm rubis |
| 106 00042 | Meßbolzen 90.0 mm Rubin | Measuring pin 90.0 mm, ruby | Touche de mesure 90.0 mm rubis |
| 106 00043 | Meßbolzen 95.0 mm Rubin | Measuring pin 95.0 mm, ruby | Touche de mesure 95.0 mm rubis |
| 106 00044 | Meßbolzen 100.0 mm Rubin | Measuring pin 100.0 mm, ruby | Touche de mesure 100.0 mm rubis |
| 106 00045 | Satz Meßbolzen Rubin = 11 Stk. für SU 50 - 100 (150) | Set measuring pins (= 11 pieces), ruby, for SU 50 - 100 (150) | Jeu de touches de mesure rubis = 11 pièces pour SU 50 - 100 (150) |
| 106 00046 | Meßbolzen Rubin Sonderlänge | Measuring pin, ruby, special length | Touche de mesure rubis, longueur spéciale |
| 106 00047 | Stahlkegel 5.5 mm für Meßbolzen für SU 50 - 100 (150) | Steel ball 5.5 mm for measuring pins for SU 50 - 100 (150) | Bille acier 5.5 mm pour touche de mesure pour SU 50 - 100 (150) |
| 106 00048 | HM-Kugel 5.5 mm für Meßbolzen für SU 50 - 100 (150) | Tungsten carbide ball 5.5 mm for measuring pins, SU 50 - 100 (150) | Bille carbure 5.5 mm pour touche de mesu- re pour SU 50 - 100 (150) |
| 106 00050 | Meßscheibe 0.5 mm für SU 50 - 100 (150) | Gauge washer 0.5 mm for SU 50 - 100 (150) | Rondelle 0.5 mm pour SU 50 - 100 (150) |
| 106 00051 | Meßscheibe 1.0 mm für SU 50 - 100 (150) | Gauge washer 1.0 mm for SU 50 - 100 (150) | Rondelle 1.0 mm pour SU 50 - 100 (150) |
| 106 00052 | Meßscheibe 1.5 mm für SU 50 - 100 (150) | Gauge washer 1.5 mm for SU 50 - 100 (150) | Rondelle 1.5 mm pour SU 50 - 100 (150) |
| 106 00053 | Meßscheibe 2.0 mm für SU 50 - 100 (150) | Gauge washer 2.0 mm for SU 50 - 100 (150) | Rondelle 2.0 mm pour SU 50 - 100 (150) |
| 106 00054 | Meßscheibe 2.5 mm für SU 50 - 100 (150) | Gauge washer 2.5 mm for SU 50 - 100 (150) | Rondelle 2.5 mm pour SU 50 - 100 (150) |
| 106 00055 | Meßscheibe 3.0 mm für SU 50 - 100 (150) | Gauge washer 3.0 mm for SU 50 - 100 (150) | Rondelle 3.0 mm pour SU 50 - 100 (150) |
| 106 00056 | Satz Meßscheiben (1, 2, 3 mm) für SU 50 - 100 (150) | Set gauge washers (1, 2, 3 mm) for SU 50 - 100 (150) | Jeu de rondelles (1, 2, 3 mm) pour SU 50 - 100 (150) |
| 106 00059 | Zentrierteller für SU 50 - 100 (150) | Centring plate for SU 50 - 100 (150) | Sabot centreur pour SU 50 - 100 (150) |
| 106 00060 | Zentrierteller verschleißfest beschichtet für SU 50 - 100 (150) | Centring plate coated wear-resisting for SU 50 - 100 (150) | Sabot centreur traité anti-usure pour SU 50 - 100 (150) |
| 106 00061 | Zentrierteller-Feder für SU 50 - 100 (150) | Spring for centring plate for SU 50 - 100 (150) | Ressort pour sabot centreur pour SU 50 - 100 (150) |
| 106 00062 | Segment für SU 50 - 100 (150) | Segment for SU 50 - 100 (150) | Segment pour SU 50 - 100 (150) |
| 106 00080 | Überwurfmutter für SU 50 - 100 (150) | Cap nut for SU 50 - 100 (150) | Ecrou-raccord pour SU 50 - 100 (150) |

Subito Vario SV 18 - 160 (H)

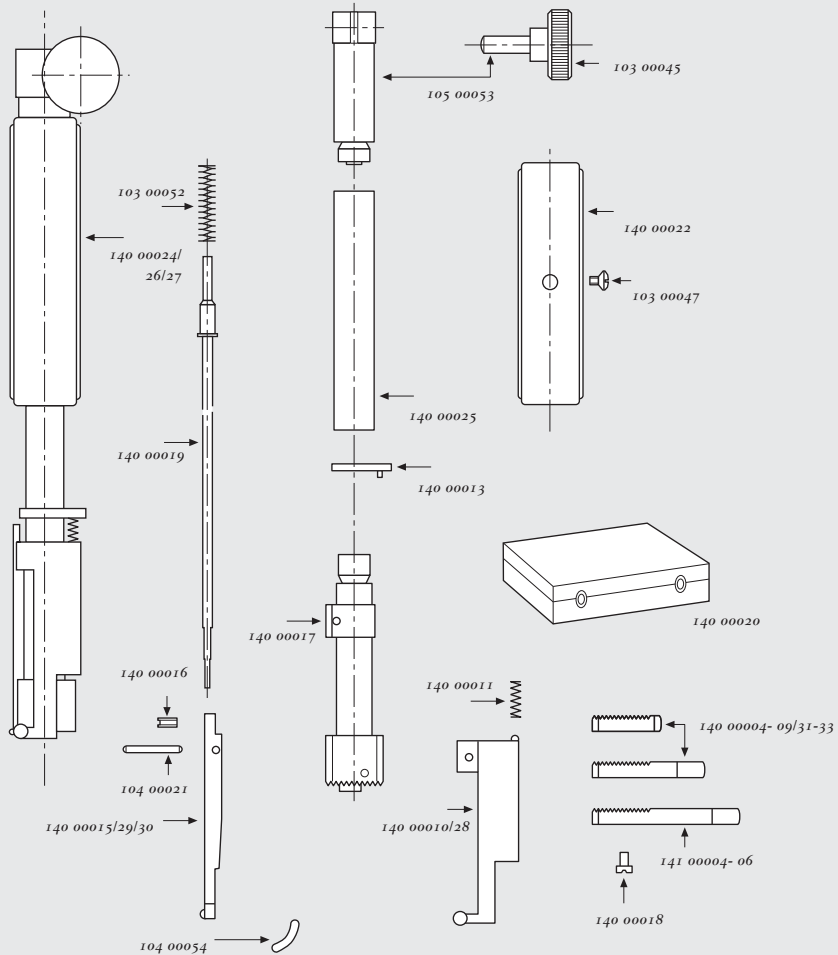
| Art.Nr. | Artikel | Article | Article |
|-----------|---|---|---|
| 106 00082 | Nippel mit Tastbolzen HM für SU 50 - 100 (150) | Nipple with contact pin, tungsten carbide, for SU 50 - 100 (150) | Ecrou + palpeur carbure pour SU 50 - 100 (150) |
| 123 00014 | Oberteil für SV 18 - 160 | Upper part for SV 18 - 160 | Corps pour SV 18 - 160 |
| 123 00015 | Oberteil verkürzt für SV 18 - 160 | Upper part, short, for SV 18 - 160 | Corps raccourci pour SV 18 - 160 |
| 123 00016 | Unterteil für SV 18 - 50 | Measuring head complete for SV 18 - 50 | Corps pour SV 18 - 50 |
| 123 00017 | Unterteil für SV 50 - 160 | Measuring head complete for SV 50 - 160 | Pied pour SV 50 - 160 |
| 123 00018 | Umleitungs-/Meßkörper montiert (Grundeinheit) für SV 18 - 50 | Deviation unit for SV 18 - 50 | Pied intérieur de mesure monté (appareil de base) pour SV 18 - 50 |
| 123 00019 | Umleitungs-/Meßkörper montiert (Grundeinheit) für SV 50 - 160 | Deviation unit for SV 50 - 160 | Pied intérieur de mesure monté (appareil de base) pour SV 50 - 160 |
| 123 00020 | Satz Meßscheiben = 5 Stk. für SV 18 - 160 | Set gauge washers (= 5 pieces) for SV 18 - 160 | Jeu de rondelles = 5 pièces pour SV 18 - 160 |
| 123 00021 | Griff für SV 18 - 160 | Handle grip for SV 18 - 160 | Poignée pour SV 18 - 160 |
| 123 00022 | Robr für SV 18 - 160 | Tube for SV 18 - 160 | Tube pour SV 18 - 160 |
| 123 00023 | Robr verkürzt für SV 18 - 160 | Short tube for SV 18 - 160 | Tube raccourci pour SV 18 - 160 |
| 123 00024 | Verbindungsstange für SV 18 - 160 | Connecting rod for SV 18 - 160 | Tige de commande intérieure pour SV 18 - 160 |
| 123 00025 | Verbindungsstange verkürzt für SV 18 - 160 | Connecting rod, short, for SV 18 - 160 | Tige de commande intérieure raccourcie pour SV 18 - 160 |
| 123 00026 | Verlängerte Überwurfmutter für d = 160 für SV 50 - 160 | Extended cap nut for d = 160 for SV 50 - 160 | Ecrou-raccord rallongé pour d = 160, pour SV 50 - 160) |
| 123 00027 | Maulschlüssel SW 8 für SV 18 - 160 | Wrench size 8 mm for SV 18 - 160 | Clé à fourche ouverture 8 mm pour SV 18 - 160 |
| 123 00028 | Verlängerung 16 mm für SV 18 - 50 | Range extension 16 mm for SV 18 - 50 | Rallonge 16 mm pour SV 18 - 50 |
| 123 00036 | Unterteil für SV 18 - 50, Zentrierteller verschleißfest beschichtet | Lower part for SV 18 - 50, centring plate coated wear-resisting | Pied pour SV 18 - 50, sabot centreur traité anti-usure |
| 123 00037 | Unterteil für SV 50 - 160, Zentrierteller verschleißfest beschichtet | Lower part for SV 50 - 160, centring plate coated wear-resisting | Pied pour SV 50 - 160, sabot centreur traité anti-usure |
| 123 00040 | Verlängerung 55 mm für SV 18 - 160 | Range extension 55 mm for SV 18 - 160 | Rallonge 55 mm pour SV 18 - 160 |
| 123 00043 | Holzkasten für SV 18 - 160 | Wooden box for SV 18 - 160 | Coffret bois pour SV 18 - 160 |

SUBITO

Serie SS

Ersatzteile
Spare parts
Pièces détachées

Anwendungsbereich
Application range
Champ d'application
20 - 50 (- 60) mm
0.787 - 1.969 (- 2.362) inch



Serie SS 20 - 50 (-60)

| Art.Nr. | Artikel | Article | Article |
|-----------|--|--|---|
| 103 00045 | Klemmschraube für SU 12 - 800 | Clamping screw for SU 12 - 800 | Vis de serrage du porte-comparateur pour SU 12 - 800 |
| 103 00047 | Griffschraube für SU 12 - 60 | Screw for handle grip for SU 12 - 60 | Vis de poignée pour SU 12 - 60 |
| 103 00052 | Feder für Verbindungsstange für SU 12 - 35 | Spring for connecting rod for SU 12 - 35 | Ressort de la tige de commande pour SU 12 - 35 |
| 104 00054 | Segment für SU 18 - 35 | Segment for SU 18 - 35 | Segment pour SU 18 - 35 |
| 105 00053 | Meßbrhalter für SU 35 - 60 | Indicator holder for SU 35 - 60 | Corps porte-comparateur for SU 35 - 60 |
| 140 00004 | Meßschieber 20 - 30 mm für SS 20 - 50 (60) | Measuring slide 20 - 30 mm for SS 20 - 50 (60) | Règlette 20 - 30 mm pour SS 20 - 50 (60) |
| 140 00005 | Meßschieber 30 - 40 mm für SS 20 - 50 (60) | Measuring slide 30 - 40 mm for SS 20 - 50 (60) | Règlette 30 - 40 mm pour SS 20 - 50 (60) |
| 140 00006 | Meßschieber 40 - 50 mm für SS 20 - 50 (60) | Measuring slide 40 - 50 mm for SS 20 - 50 (60) | Règlette 40 - 50 mm pour SS 20 - 50 (60) |
| 140 00007 | Meßschieber 20 - 30 mm, h = 1 mm für SS 20 - 50 (60) | Measuring slide 20 - 30 mm, h = 1 mm, for SS 20 - 50 (60) | Règlette 20 - 30 mm, h = 1 mm, pour SS 20 - 50 (60) |
| 140 00008 | Meßschieber 30 - 40 mm, h = 1 mm für SS 20 - 50 (60) | Measuring slide 30 - 40 mm, h = 1 mm, for SS 20 - 50 (60) | Règlette 30 - 40 mm, h = 1 mm, pour SS 20 - 50 (60) |
| 140 00009 | Meßschieber 40 - 50 mm, h = 1 mm für SS 20 - 50 (60) | Measuring slide 40 - 50 mm, h = 1 mm, for SS 20 - 50 (60) | Règlette 40 - 50 mm, h = 1 mm, pour SS 20 - 50 (60) |
| 140 00010 | Zentrierbebel für SS 20 - 50 (60) | Centring lever for SS 20 - 50 (60) | Lever de centrage pour SS 20 - 50 (60) |
| 140 00011 | Zentrierbebel-Feder für SS 20 - 50 (60) | Spring for centring lever for SS 20 - 50 (60) | Ressort de levier de centrage pour SS 20 - 50 (60) |
| 140 00013 | Ringflansch für SS 20 - 50 (60) | Ring flange for SS 20 - 50 (60) | Collier de serrage pour SS 20 - 50 (60) |
| 140 00015 | Tastfinger für SS 20 - 50 (60) | Contact finger for SS 20 - 50 (60) | Doigt de palpage pour SS 20 - 50 (60) |
| 140 00016 | Gewindestift für Tastfinger für SS 20 - 50 (60) | Set screw for contact finger for SS 20 - 50 (60) | Vis sans tête pour doigt de palpage pour SS 20 - 50 (60) |
| 140 00017 | Umleitungs-/Hauptkörper montiert (Grundeinheit) für SS 20 - 50 (60) | Deviation unit for SS 20 - 50 (60) | Pied intérieur de mesure monté (appareil de base) pour SS 20 - 50 (60) |
| 140 00018 | Klemmschraube für Meßschieber für SS 20 - 50 (60) | Clamping screw for measuring slide for SS 20 - 50 (60) | Vis de serrage pour règlette pour SS 20 - 50 (60) |
| 140 00019 | Verbindungsstange für SS 20 - 50 (60) | Connecting rod for SS 20 - 50 (60) | Tige de commande intérieure pour SS 20 - 50 (60) |
| 140 00020 | Holzkasten für SS 20 - 50 (60) | Wooden box for SS 20 - 50 (60) | Coffret bois pour SS 20 - 50 (60) |
| 140 00021 | Zylinderstift für Zentrierbebel für SS 20 - 50 (60) | Straight pin for centring lever for SS 20 - 50 (60) | Goupille cylindrique pour levier de centrage pour SS 20 - 50 (60) |
| 140 00022 | Griff für SS 20 - 50 (60) | Handle grip for SS 20 - 50 (60) | Poignée pour SS 20 - 50 (60) |
| 140 00024 | Halter für SS 20 - 50 (60) | Holder for SS 20 - 50 (60) | Corps + pied pour SS 20 - 50 (60) |
| 140 00025 | Robr l = 66 mm für SS 20 - 50 (60) | Tube l = 66 mm for SS 20 - 50 (60) | Tube l = 66 mm pour SS 20 - 50 (60) |
| 140 00026 | Halter h = 1 mm für SS 20 - 50 (60) | Holder h = 1 mm for SS 20 - 50 (60) | Corps + pied h = 1 mm pour SS 20 - 50 (60) |
| 140 00027 | Halter Rubin für SS 20 - 50 (60) | Holder ruby for SS 20 - 50 (60) | Corps + pied rubis pour SS 20 - 50 (60) |
| 140 00028 | Zentrierbebel h = 1 mm für SS 20 - 50 (60) | Centring lever h = 1 mm for SS 20 - 50 (60) | Lever de centrage h = 1 mm pour SS 20 - 50 (60) |
| 140 00029 | Tastfinger h = 1 mm für SS 20 - 50 (60) | Contact finger h = 1 mm for SS 20 - 50 (60) | Doigt de palpage h = 1 mm pour SS 20 - 50 (60) |

Serie SS 20 - 50 (-60)

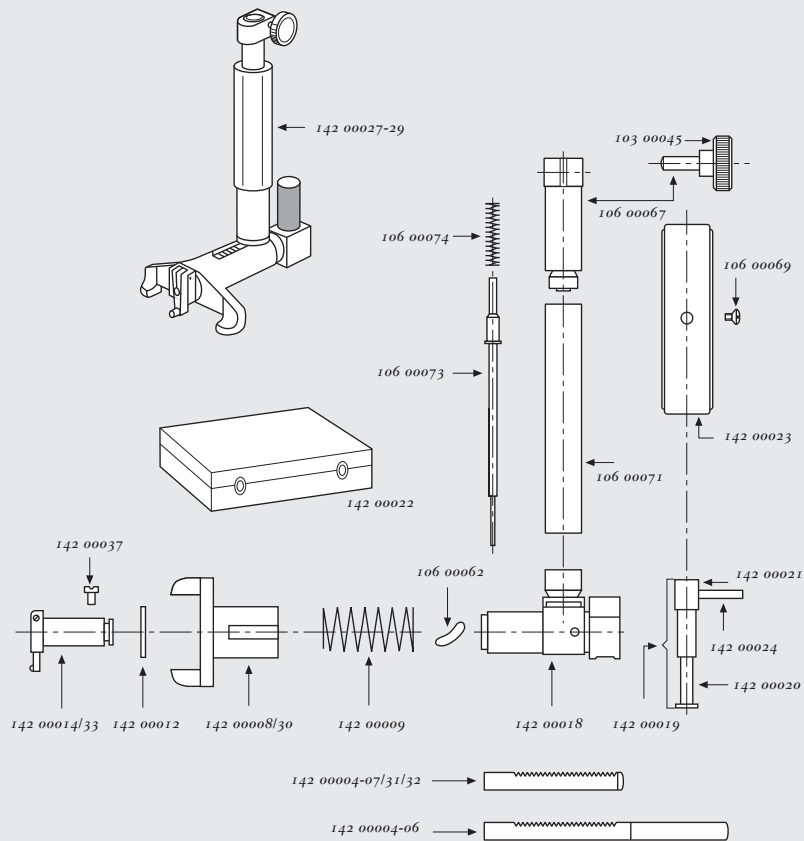
| Art.Nr. | Artikel | Article | Article |
|-----------|--|--|--|
| 140 00030 | Tastfinger Rubin für SS 20 - 50 (60) | Contact finger, ruby, for SS 20 - 50 (60) | Doigt de palpage, rubis, pour SS 20 - 50 (60) |
| 140 00031 | Meßschieber 20 - 30 mm, Rubin, für SS 20 - 50 (60) | Measuring slide 20 - 30 mm, ruby, for SS 20 - 50 (60) | Réglette 20 - 30 mm, rubis, pour SS 20 - 50 (60) |
| 140 00032 | Meßschieber 30 - 40 mm, Rubin, für SS 20 - 50 (60) | Measuring slide 30 - 40 mm, ruby, for SS 20 - 50 (60) | Réglette 30 - 40 mm, rubis, pour SS 20 - 50 (60) |
| 140 00033 | Meßschieber 40 - 50 mm, Rubin, für SS 20 - 50 (60) | Measuring slide 40 - 50 mm, ruby, for SS 20 - 50 (60) | Réglette 40 - 50 mm, rubis, pour SS 20 - 50 (60) |
| 141 00004 | Meßschieber 50 - 60 mm für SS 20 - 50 (60) | Measuring slide 50 - 60 mm for SS 20 - 50 (60) | Réglette 50 - 60 mm pour SS 20 - 50 (60) |
| 141 00005 | Meßschieber 50 - 60 mm, h = 1 mm, für SS 20 - 50 (60) | Measuring slide 50 - 60 mm, h = 1 mm, for SS 20 - 50 (60) | Réglette 50 - 60 mm, h = 1 mm, pour SS 20 - 50 (60) |
| 141 00006 | Meßschieber 50 - 60 mm, Rubin, für SS 20 - 50 (60) | Measuring slide 50 - 60 mm, ruby, for SS 20 - 50 (60) | Réglette 50 - 60 mm, rubis, pour SS 20 - 50 (60) |

SUBITO

Serie SS

Ersatzteile
Spare parts
Pièces détachées

Anwendungsbereich
Application range
Champ d'application
50 - 110 (- 140) mm
1.968 - 4.331 (- 5.512) inch



Serie SS 50 - 110 (-140)

| Art.Nr. | Artikel | Article | Article |
|-----------|--|---|---|
| 103 00045 | Klemmschraube für SU 12 - 800 | Clamping screw for SU 12 - 800 | Vis de serrage du porte-comparateur pour SU 12 - 800 |
| 106 00062 | Segment für SU 50 - 100 (150) | Segment for SU 50 - 100 (150) | Segment pour SU 50 - 100 (150) |
| 106 00067 | Meßbrhalter für SU 50 - 100 (150) | Indicator holder for SU 50 - 100 (150) | Corps porte-comparateur pour SU 50 - 100 (150) |
| 106 00069 | Griffschraube für SU 35 - 800 | Screw for handle grip for SU 35 - 800 | Vis de poignée pour SU 35 - 800 |
| 106 00071 | Robr verkürzt für SK 50 - 100 (150) | Short tube for SK 50 - 100 (150) | Tube raccourci pour SK 50 - 100 (150) |
| 106 00073 | Verbindungsstange verkürzt für SK 50 - 100 (150) | Connecting rod short for SK 50 - 100 (150) | Tige de commande intérieure raccourci pour SK 50 - 100 (150) |
| 106 00074 | Feder für Verbindungsstange für SU 35 - 290 (360) | Spring for connecting rod for SU 35 - 290 (360) | Ressort de la tige de commande pour SU 35 - 290 (360) |
| 142 00004 | Meßschieber 50 - 80 mm für SS 50 - 110 (140) | Measuring slide 50 - 80 mm for SS 50 - 110 (140) | Réglette 50 - 80 mm pour SS 50 - 110 (140) |
| 142 00005 | Meßschieber 80 - 110 mm für SS 50 - 110 (140) | Measuring slide 80 - 110 mm for SS 50 - 110 (140) | Réglette 80 - 110 mm pour SS 50 - 110 (140) |
| 142 00006 | Meßschieber 50 - 80 mm, h = 1 mm, für SS 50 - 110 (140) | Measuring slide 50 - 80 mm, h = 1 mm, for SS 50 - 110 (140) | Réglette 50 - 80 mm, h = 1 mm, pour SS 50 - 110 (140) |
| 142 00007 | Meßschieber 80 - 110 mm, h = 1 mm, für SS 50 - 110 (140) | Measuring slide 80 - 110 mm, h = 1 mm, for SS 50 - 110 (140) | Réglette 80 - 110 mm, h = 1 mm, pour SS 50 - 110 (140) |
| 142 00008 | Zentrierteller für SS 50 - 110 (140) | Centring plate for SS 50 - 110 (140) | Sabot centreur pour SS 50 - 110 (140) |
| 142 00009 | Zentrierteller-Feder für SS 50 - 110 (140) | Spring for centring plate for SS 50 - 110 (140) | Ressort pour sabot centreur pour SS 50 - 110 (140) |
| 142 00012 | Sicherungsring für SS 50 - 110 (140) | Circlip for SS 50 - 110 (140) | Circlip pour SS 50 - 110 (140) |
| 142 00014 | Nippel mit Tastbolzen (Tastereinheit) für SS 50 - 110 (140) | Nipple with contact pin (probe unit) for SS 50 - 110 (140) | Ecrou + palpneur (unité de palpeurs) pour SS 50 - 110 (140) |
| 142 00018 | Umleitungs-/Meßkörper montiert (Grundeinheit) für SS 50 - 110 (140) | Deviation unit for SS 50 - 110 (140) | Pied intérieur de mesure monté (appareil de base) pour SS 50 - 110 (140) |
| 142 00019 | Klemmeinheit komplett für Meßschieber für SS 50 - 110 (140) | Complete clamping unit for measuring slide for SS 50 - 110 (140) | Unité de serrage complète pour réglette pour SS 50 - 110 (140) |
| 142 00020 | Klemmschraube für SS 50 - 110 (140) | Clamping screw for SS 50 - 110 (140) | Vis de serrage du porte-comparateur pour SS 50 - 110 (140) |
| 142 00021 | Klemmmutter für SS 50 - 110 (140) | Clamping nut for SS 50 - 110 (140) | Ecrou de serrage pour SS 50 - 110 (140) |
| 142 00022 | Holzkasten für SS 50 - 110 (140) | Wooden box for SS 50 - 110 (140) | Coffret bois pour SS 50 - 110 (140) |
| 142 00023 | Griff für SS 50 - 110 (140) | Handle grip for SS 50 - 110 (140) | Poignée pour SS 50 - 110 (140) |
| 142 00024 | Klemmstift für SS 50 - 110 (140) | Clamping pin for SS 50 - 110 (140) | Broche de serrage pour SS 50 - 110 (140) |
| 142 00027 | Halter für SS 50 - 110 (140) | Holder for SS 50 - 110 (140) | Corps + pied pour SS 50 - 110 (140) |
| 142 00028 | Halter h = 1 mm für SS 50 - 110 (140) | Holder h = 1 mm for SS 50 - 110 (140) | Corps + pied, h = 1 mm, pour SS 50 - 110 (140) |
| 142 00029 | Halter Rubin für SS 50 - 110 (140) | Holder ruby for SS 50 - 110 (140) | Corps + pied rubis pour SS 50 - 110 (140) |
| 142 00030 | Zentrierteller verschleißfest beschichtet für SS 50 - 110 (140) | Centring plate coated wear-resisting for SS 50 - 110 (140) | Sabot centreur traité anti-usure pour SS 50 - 110 (140) |
| 142 00031 | Meßschieber 50 - 80 mm, Rubin, für SS 50 - 110 (140) | Measuring slide 50 - 80 mm, ruby, for SS 50 - 110 (140) | Réglette 50 - 80 mm, rubis, pour SS 50 - 110 (140) |

Serie SS 50 - 110 (-140)

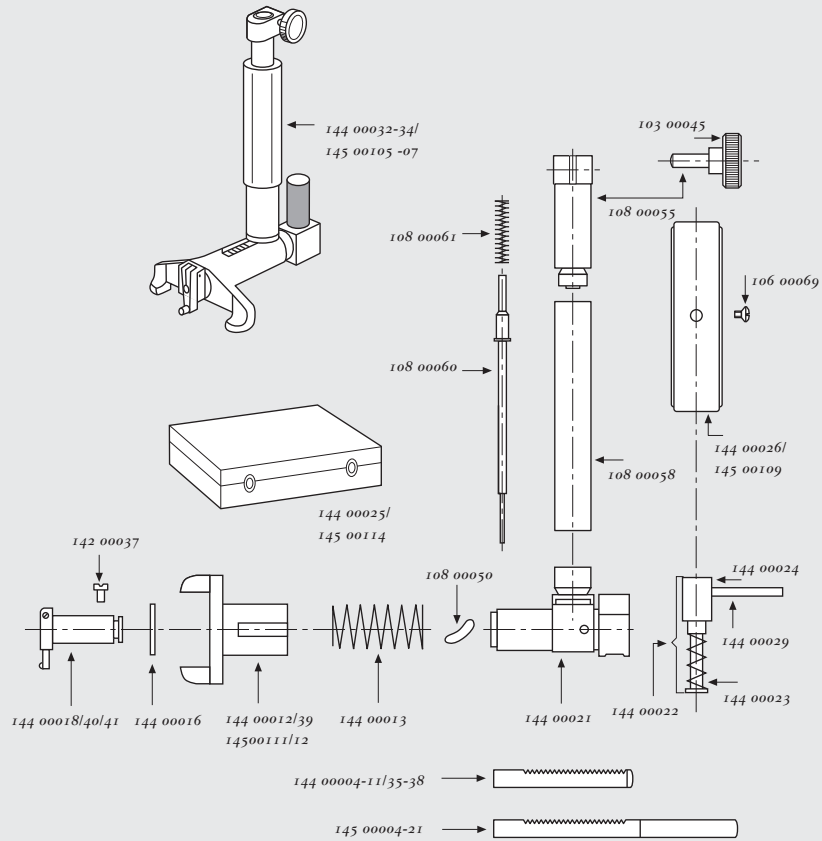
| Art.Nr. | Artikel | Article | Article |
|-----------|---|--|--|
| 142 00032 | <i>Meßschieber 80 - 110 mm, Rubin, für SS 50 - 110 (140)</i> | <i>Measuring slide 80 - 110 mm, ruby, for SS 50 - 110 (140)</i> | <i>Réglette 80 - 110 mm, rubis, pour SS 50 - 110 (140)</i> |
| 142 00033 | <i>Nippel mit Tastbolzen (Tastereinheit), h = 1 mm, für SS 50 - 110 (140)</i> | <i>Nipple with contact pin (probe unit), h = 1 mm, for SS 50 - 110 (140)</i> | <i>Ecrou + palpeur (unité de palpeurs), h = 1 mm, pour SS 50 - 110 (140)</i> |
| 142 00034 | <i>Nippel mit Tastbolzen (Tastereinheit) Rubin für SS 50 - 110 (140)</i> | <i>Nipple with contact pin (probe unit), ruby, for SS 50 - 110 (140)</i> | <i>Ecrou + palpeur (unité de palpeurs) rubis pour SS 50 - 110 (140)</i> |
| 142 00037 | <i>Zylinderschraube für Taster- /Grundeinheit für SS 50 - 300 (600)</i> | <i>Cap screw for probe-/basic unit for SS 50 - 300 (600)</i> | <i>Vis à tête cylindrique pour unité de pal- peur/ appareil de base pour SS 50 - 300 (600)</i> |
| 143 00004 | <i>Meßschieber 110 - 140 mm für SS 50 - 110 (140)</i> | <i>Measuring slide 110 - 140 mm for SS 50 - 110 (140)</i> | <i>Réglette 110 - 140 mm pour SS 50 - 110 (140)</i> |
| 143 00005 | <i>Meßschieber 110 - 140 mm, h = 1 mm, für SS 50 - 110 (140)</i> | <i>Measuring slide 110 - 140 mm, h = 1 mm, for SS 50 - 110 (140)</i> | <i>Réglette 110 - 140 mm, h = 1 mm, pour SS 50 - 110 (140)</i> |
| 143 00006 | <i>Meßschieber 110 - 140 mm, Rubin, für SS 50 - 110 (140)</i> | <i>Measuring slide 110 - 140 mm, ruby, for SS 50 - 110 (140)</i> | <i>Réglette 110 - 140 mm, rubis, pour SS 50 - 110 (140)</i> |

SUBITO

Serie SS

Ersatzteile
Spare parts
Pièces détachées

Anwendungsbereich
Application range
Champ d'application
110 - 300 (- 400) (-600) mm
4.331 - 11.811 inch
(- 15.748) (- 23.622) inch



Serie SS 110 - 300 (- 400) (- 600)

| Art.Nr. | Artikel | Article | Article |
|-----------|---|--|---|
| 103 00045 | Klemmschraube für SU 12 - 800 | Clamping screw for SU 12 - 800 | Vis de serrage du porte-comparateur pour SU 12 - 800 |
| 106 00069 | Griffschraube für SU 35 - 800 | Screw for handle grip for SU 35 - 800 | Vis de poignée pour SU 35 - 800 |
| 108 00050 | Segment für SU 100 - 290 (360) | Segment for SU 100 - 290 (360) | Segment pour SU 100 - 290 (360) |
| 108 00055 | Meßbrhalter für SU 100 - 290 (360) | Indicator holder for SU 100 - 290 (360) | Corps porte-comparateur pour SU 50 - 100 (150) |
| 108 00058 | Robr verkürzt für SK 100 - 290 (360) | Short tube for SK 100 - 290 (360) | Tube raccourci pour SK 100 - 290 (360) |
| 108 00060 | Verbindungsstange verkürzt für SK 100 - 290 (360) | Connecting rod short for SK 100 - 290 (360) | Tige de commande intérieure raccourcie pour SK 100 - 290 (360) |
| 108 00061 | Feder für Verbindungsstange für SU 100 - 290 (360) | Spring for connecting rod for SU 100 - 290 (360) | Ressort de la tige de commande pour SU 100 - 290 (360) |
| 142 00037 | Zylinderschraube für Taster- /Grundeinheit für SS 50 - 300 (600) | Cap screw for probe-/basic unit for SS 50 - 300 (600) | Vis à tête cylindrique pour appareil de base/unité de palpeurs pour SS 50 - 300 (600) |
| 144 00004 | Meßschieber 110 - 150 mm für SS 110 - 300 (400) | Measuring slide 110 - 150 mm for SS 110 - 300 (400) | Règlette 110 - 150 mm pour SS 110 - 300 (400) |
| 144 00005 | Meßschieber 150 - 200 mm für SS 110 - 300 (400) | Measuring slide 150 - 200 mm for SS 110 - 300 (400) | Règlette 150 - 200 mm pour SS 110 - 300 (400) |
| 144 00006 | Meßschieber 200 - 250 mm für SS 110 - 300 (400) | Measuring slide 200 - 250 mm for SS 110 - 300 (400) | Règlette 200 - 250 mm pour SS 110 - 300 (400) |
| 144 00007 | Meßschieber 250 - 300 mm für SS 110 - 300 (400) | Measuring slide 250 - 300 mm for SS 110 - 300 (400) | Règlette 250 - 300 mm pour SS 110 - 300 (400) |
| 144 00008 | Meßschieber 110 - 150 mm, h = 1 mm, für SS 110 - 300 (400) | Measuring slide 110 - 150 mm, h = 1 mm, for SS 110 - 300 (400) | Règlette 110 - 150 mm, h = 1 mm, pour SS 110 - 300 (400) |
| 144 00009 | Meßschieber 150 - 200 mm, h = 1 mm, für SS 110 - 300 (400) | Measuring slide 150 - 200 mm, h = 1 mm, for SS 110 - 300 (400) | Règlette 150 - 200 mm, h = 1 mm, pour SS 110 - 300 (400) |
| 144 00010 | Meßschieber 200 - 250 mm, h = 1 mm, für SS 110 - 300 (400) | Measuring slide 200 - 250 mm, h = 1 mm, for SS 110 - 300 (400) | Règlette 200 - 250 mm, h = 1 mm, pour SS 110 - 300 (400) |
| 144 00011 | Meßschieber 250 - 300 mm, h = 1 mm, für SS 110 - 300 (400) | Measuring slide 250 - 300 mm, h = 1 mm, for SS 110 - 300 (400) | Règlette 250 - 300 mm, h = 1 mm, pour SS 110 - 300 (400) |
| 144 00012 | Zentrierteller für SS 110 - 300 (400) | Centring plate for SS 110 - 300 (400) | Sabot centreur pour SS 110 - 300 (400) |
| 144 00013 | Zentrierteller-Feder für SS 110 - 300 (600) | Spring for centring plate for SS 110 - 300 (600) | Ressort pour sabot centreur pour SS 110 - 300 (600) |
| 144 00016 | Sicherungsring für SS 110 - 300 (600) | Circlip for SS 110 - 300 (600) | Circlip pour SS 110 - 300 (600) |
| 144 00018 | Nippel mit Tastbolzen (Tastereinheit) für SS 110 - 300 (600) | Nipple with contact pin (probe unit) for SS 110 - 300 (600) | Ecrou + palpeur (unité de palpeurs) pour SS 110 - 300 (600) |
| 144 00021 | Umleitungs-/Meßkörper montiert (Grundeinheit) für SS 110 - 300 (600) | Deviation unit for SS 110 - 300 (600) | Pied intérieur de mesure monté (appareil de base) pour SS 110 - 300 (600) |
| 144 00022 | Klemmeinheit komplett für Meßschieber für SS 110 - 300 (600) | Complete clamping unit for measuring slide for SS 110 - 300 (600) | Unité de serrage complète pour règlette pour SS 110 - 300 (600) |
| 144 00023 | Klemmschraube für SS 110 - 300 (600) | Clamping screw for SS 110 - 300 (600) | Vis de serrage du porte-comparateur pour SS 110 - 300 (600) |
| 144 00024 | Klemmmutter für SS 110 - 300 (600) | Clamping nut for SS 110 - 300 (600) | Ecrou de serrage pour SS 110 - 300 (600) |
| 144 00025 | Holzkasten für SS 110 - 300 (400) | Wooden box for SS 110 - 300 (400) | Coffret bois pour SS 110 - 300 (400) |
| 144 00026 | Griff für SS 110 - 300 (400) | Handle grip for SS 110 - 300 (400) | Poignée pour SS 110 - 300 (400) |

Serie SS 110 - 300 (- 400) (- 600)

| Art.Nr. | Artikel | Article | Article |
|-----------|--|---|---|
| 144 00028 | Klemmfeder für SS 110 - 300 (600) | Clamping spring for SS 110 - 300 (600) | Ressort de serrage pour SS 110 - 300 (600) |
| 144 00029 | Klemmstift für SS 110 - 300 (600) | Clamping pin for SS 110 - 300 (600) | Broche de serrage pour SS 110 - 300 (600) |
| 144 00032 | Halter für SS 110 - 300 (400) | Holder for SS 110 - 300 (400) | Corps + pied pour SS 110 - 300 (400) |
| 144 00033 | Halter h = 1 mm für SS 110 - 300 (400) | Holder h = 1 mm for SS 110 - 300 (400) | Corps + pied, h = 1 mm, pour SS 110 - 300 (400) |
| 144 00034 | Halter Rubin für SS 110 - 300 (400) | Holder ruby for SS 110 - 300 (400) | Corps + pied rubis pour SS 110 - 300 (400) |
| 144 00035 | Meßschieber 110 - 150 mm, Rubin, für SS 110 - 300 (400) | Measuring slide 110 - 150 mm, ruby, for SS 110 - 300 (400) | Réglette 110 - 150 mm, rubis, pour SS 110 - 300 (400) |
| 144 00036 | Meßschieber 150 - 200 mm, Rubin, für SS 110 - 300 (400) | Measuring slide 150 - 200 mm, ruby, for SS 110 - 300 (400) | Réglette 150 - 200 mm, rubis, pour SS 110 - 300 (400) |
| 144 00037 | Meßschieber 200 - 250 mm, Rubin, für SS 110 - 300 (400) | Measuring slide 200 - 250 mm, ruby, for SS 110 - 300 (400) | Réglette 200 - 250 mm, rubis, pour SS 110 - 300 (400) |
| 144 00038 | Meßschieber 250 - 300 mm, Rubin, für SS 110 - 300 (400) | Measuring slide 250 - 300 mm, ruby, for SS 110 - 300 (400) | Réglette 250 - 300 mm, rubis, pour SS 110 - 300 (400) |
| 144 00039 | Zentrierteller verschleißfest beschichtet für SS 110 - 300 (400) | Centring plate, coated wear-resisting, for SS 110 - 300 (400) | Sabot centreur traité anti-usure pour SS 110 - 300 (400) |
| 144 00040 | Nippel mit Tastbolzen (Tastereinheit), h = 1 mm, für SS 110 - 300 (600) | Nipple with contact pin (probe unit), h = 1 mm, for SS 110 - 300 (600) | Ecrou + palpeur (unité de palpeurs), h = 1 mm, pour SS 110 - 300 (600) |
| 144 00041 | Nippel mit Tastbolzen (Tastereinheit) Rubin für SS 110 - 300 (600) | Nipple with contact pin (probe unit), ruby, for SS 110 - 300 (600) | Ecrou + palpeur (unité de palpeurs) rubis pour SS 110 - 300 (600) |
| 145 00004 | Meßschieber 300 - 350 mm für SS 110 - 300 (600) | Measuring slide 300 - 350 mm for SS 110 - 300 (600) | Réglette 300 - 350 mm pour SS 110 - 300 (600) |
| 145 00005 | Meßschieber 350 - 400 mm für SS 110 - 300 (600) | Measuring slide 350 - 400 mm for SS 110 - 300 (600) | Réglette 350 - 400 mm pour SS 110 - 300 (600) |
| 145 00006 | Meßschieber 300 - 350 mm, h = 1 mm, für SS 110 - 300 (600) | Measuring slide 300 - 350 mm, h = 1 mm, for SS 110 - 300 (600) | Réglette 300 - 350 mm, h = 1 mm, pour SS 110 - 300 (600) |
| 145 00007 | Meßschieber 350 - 400 mm, h = 1 mm, für SS 110 - 300 (600) | Measuring slide 350 - 400 mm, h = 1 mm, for SS 110 - 300 (600) | Réglette 350 - 400 mm, h = 1 mm, pour SS 110 - 300 (600) |
| 145 00008 | Meßschieber 300 - 350 mm, Rubin, für SS 110 - 300 (600) | Measuring slide 300 - 350 mm, ruby, for SS 110 - 300 (600) | Réglette 300 - 350 mm, rubis, pour SS 110 - 300 (600) |
| 145 00009 | Meßschieber 350 - 400 mm, Rubin, für SS 110 - 300 (600) | Measuring slide 350 - 400 mm, ruby, for SS 110 - 300 (600) | Réglette 350 - 400 mm, rubis, pour SS 110 - 300 (600) |
| 145 00010 | Meßschieber 400 - 450 mm für SS 110 - 300 (600) | Measuring slide 400 - 450 mm, ruby, for SS 110 - 300 (600) | Réglette 400 - 450 mm, rubis, pour SS 110 - 300 (600) |
| 145 00011 | Meßschieber 450 - 500 mm für SS 110 - 300 (600) | Measuring slide 450 - 500 mm, ruby, for SS 110 - 300 (600) | Réglette 450 - 500 mm, rubis, pour SS 110 - 300 (600) |
| 145 00012 | Meßschieber 500 - 550 mm für SS 110 - 300 (600) | Measuring slide 500 - 550 mm, ruby, for SS 110 - 300 (600) | Réglette 500 - 550 mm, rubis, pour SS 110 - 300 (600) |
| 145 00013 | Meßschieber 550 - 600 mm für SS 110 - 300 (600) | Measuring slide 550 - 600 mm, ruby, for SS 110 - 300 (600) | Réglette 550 - 600 mm, rubis, pour SS 110 - 300 (600) |
| 145 00014 | Meßschieber 400 - 450 mm, h = 1 mm für SS 110 - 300 (600) | Measuring slide 400 - 450 mm, h = 1 mm for SS 110 - 300 (600) | Réglette 400 - 450 mm h = 1 mm pour SS 110 - 300 (600) |

Serie SS 110 - 300 (- 400) (- 600)

| Art.Nr. | Artikel | Article | Article |
|-----------|---|---|---|
| 145 00015 | Meßschieber 450 - 500 mm, h = 1 mm für SS 110 - 300 (600) | Measuring slide 450 - 500 mm, h = 1 mm for SS 110 - 300 (600) | Réglette 450 - 500 mm h = 1 mm pour SS 110 - 300 (600) |
| 145 00016 | Meßschieber 500 - 550 mm, h = 1 mm für SS 110 - 300 (600) | Measuring slide 500 - 550 mm, h = 1 mm for SS 110 - 300 (600) | Réglette 500 - 550 mm h = 1 mm pour SS 110 - 300 (600) |
| 145 00017 | Meßschieber 550 - 600 mm, h = 1 mm für SS 110 - 300 (600) | Measuring slide 550 - 600 mm, h = 1 mm for SS 110 - 300 (600) | Réglette 550 - 600 mm h = 1 mm pour SS 110 - 300 (600) |
| 145 00018 | Meßschieber 400 - 450 mm, Rubin, für SS 110 - 300 (600) | Measuring slide 400 - 450 mm, ruby, for SS 110 - 300 (600) | Réglette 400 - 450 mm rubis, pour SS 110 - 300 (600) |
| 145 00019 | Meßschieber 450 - 500 mm, Rubin, für SS 110 - 300 (600) | Measuring slide 450 - 500 mm, ruby, for SS 110 - 300 (600) | Réglette 450 - 500 mm rubis, pour SS 110 - 300 (600) |
| 145 00020 | Meßschieber 500 - 550 mm, Rubin, für SS 110 - 300 (600) | Measuring slide 500 - 550 mm, ruby, for SS 110 - 300 (600) | Réglette 500 - 550 mm rubis, pour SS 110 - 300 (600) |
| 145 00021 | Meßschieber 550 - 600 mm, Rubin, für SS 110 - 300 (600) | Measuring slide 550 - 600 mm, ruby, for SS 110 - 300 (600) | Réglette 550 - 600 mm rubis, pour SS 110 - 300 (600) |
| 145 00105 | Halter für SS 300 - 600 | Holder for SS 300 - 600 | Corps + pied pour SS 300 - 600 |
| 145 00106 | Halter h = 1 mm für SS 300 - 600 | Holder h = 1 mm for SS 300 - 600 | Corps + pied h = 1 mm pour SS 300 - 600 |
| 145 00107 | Halter Rubin für SS 300 - 600 | Holder ruby for SS 300 - 600 | Corps + pied rubis Pour SS 300 - 600 |
| 145 00109 | Griff für SS 300 - 600 | Handle grip for SS 300 - 600 | Poignée pour SS 300 - 600 |
| 145 00111 | Zentrierteller, Breite 140 mm, für SS 300 - 600 | Centring plate, width 140 mm, for SS 300 - 600 | Sabot centreur, largeur 140 mm, pour SS 300 - 600 |
| 145 00112 | Zentrierteller, Breite 140 mm, verschleißfest beschichtet, für SS 300 - 600 | Centring plate, width 140 mm, coated wear-resisting, for SS 300 - 600 | Sabot centreur, largeur 140 mm, traité anti-usure pour SS 300 - 600 |
| 145 00114 | Holzkasten für SS 300 - 600 | Wooden box for SS 300 - 600 | Coffret bois pour SS 300 - 600 |

Schwenk Innenmessgeräte Precision bore gauges Instruments de mesures intérieures

Ersatzteile Spare parts Pièces détachées

